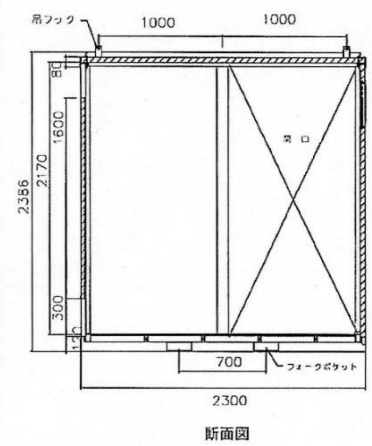
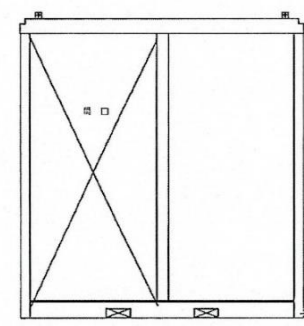


平面図

仕様	
名称	仕様
本体骨材料	軽量形鋼&亜鉛曲鋼板
本体骨組構造	ラーメン溶接構造
屋根パネル	両面亜鉛エンボス鋼板貼(防水シート貼り) 高圧ウレタン注入パネル40t
壁パネル	両面亜鉛エンボス鋼板貼り 高圧ウレタン注入パネル30t
ドアパネル	アルミサッシュ フラッシュドア
床	耐水合板12t 耐水シート貼り 溝排水構造(ドレン付)
窓付き換気ガラリ	焼付塗装(樹脂がすり付き)
水洗式洋式便器	陶器製
小便器	陶器製
手洗器	陶器製

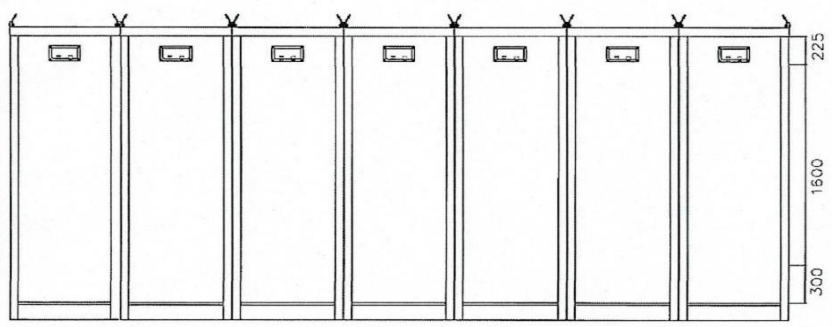


断面図

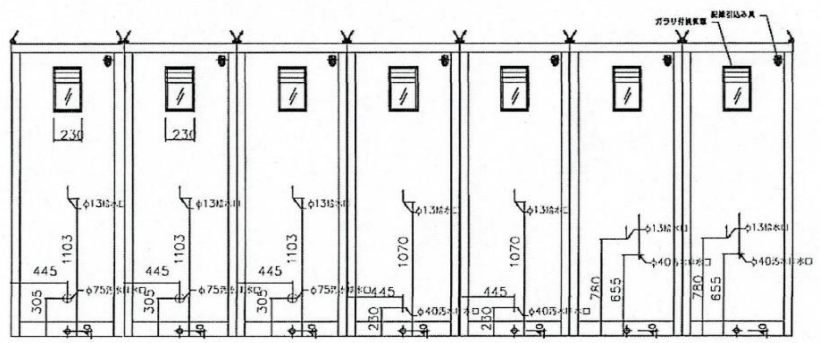


側面図

給排水位置はズれる場合がございます。
原物あわせで配管をして下さい。



正面図

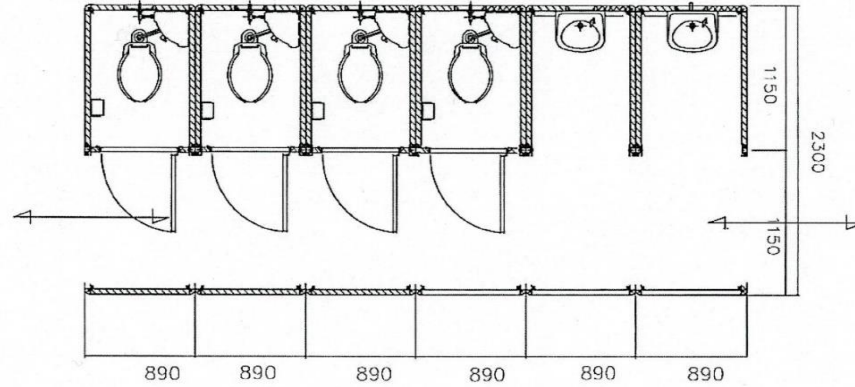


背面図

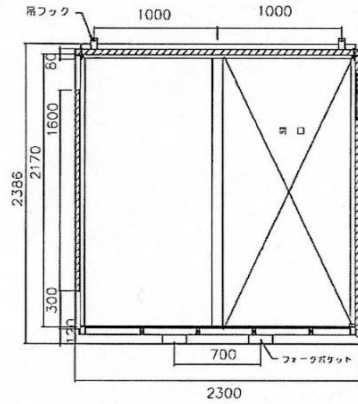
名称	リンクトイレ 男性用	(洋式水洗2/小専用2/手洗い2)	縮尺	1:30	月日	検査	担
----	------------	-------------------	----	------	----	----	---

仕様

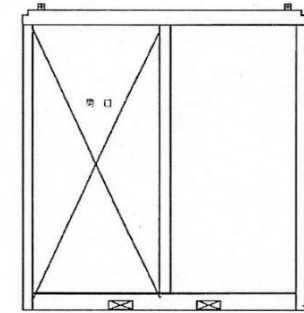
名称	仕様
本体骨材料	軽量形鋼&亜鉛曲鋼板
本体骨組構造	ラーメン溶接構造
屋根パネル	両面亜鉛エンボス鋼板貼(防水シート貼り) 高圧ウレタン注入パネル40t
壁パネル	両面亜鉛エンボス鋼板貼り 高圧ウレタン注入パネル30t
ドアパネル	アルミサッシュ フラッシュドア
床	耐水合板12t 耐水シート貼り 溝排水構造 (ドレン付)
窓付き換気ガラリ	焼付塗装 (樹脂がうす付き)
水洗式洋式便器	陶器製
小便器	陶器製
手洗器	陶器製



平面図

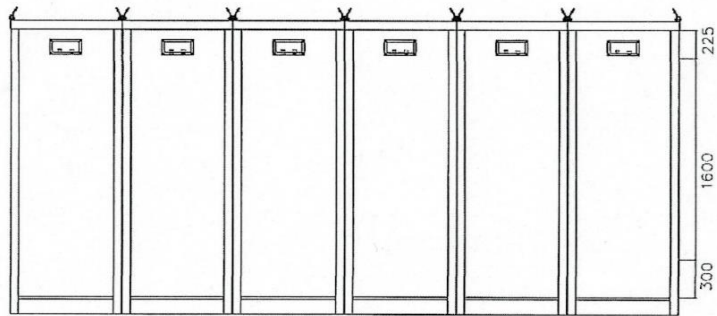


断面図

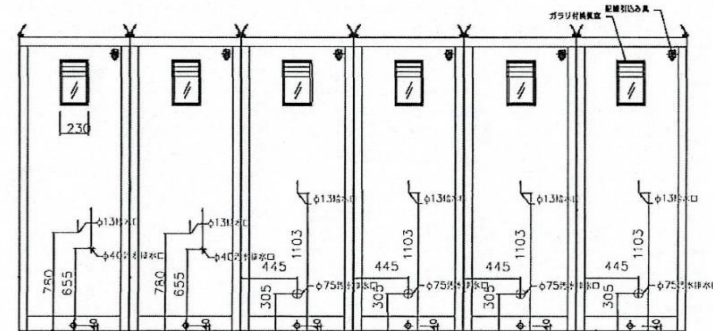


側面図

給排水位置はズれる場合がございます。
原物あわせで配管をして下さい。



正面図



背面図

名称	リンクトイレ 女性用	(洋式水洗4/手洗い2)	縮尺	1:30	単位	棟	組	出
----	------------	--------------	----	------	----	---	---	---