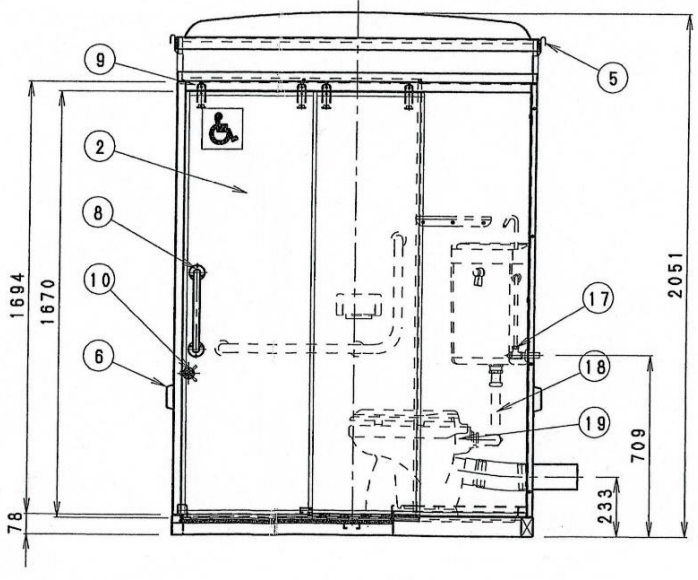
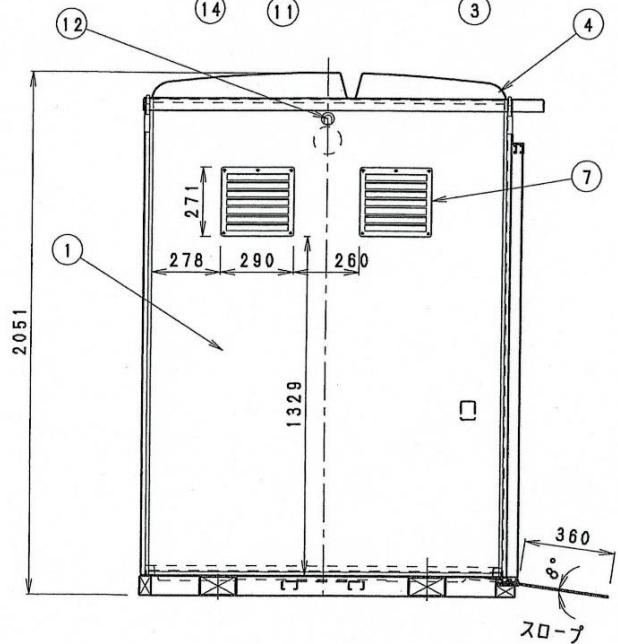


正面

特記事項
・ガラリは、左右両側面と背面に各2ヶずつ取付け。



| No | 品名 | 数 | 材質 | 仕様 |
|----|------------|---|----------------|----------------|
| 1 | パネル | 4 | FRP・アクリル・アルミ枠 | サンドイッチパネル |
| 2 | ドアパネル | 1 | FRP・アクリル・アルミ枠 | サンドイッチパネル |
| 3 | フロー | 1 | FRP | |
| 4 | 屋根 | 1 | FRP | 採光仕様 |
| 5 | 吊りフック | 4 | クロメート | |
| 6 | 運搬用取手 | 4 | SUS304 | |
| 7 | ガラリ | 6 | PP | |
| 8 | ドアハンドル | 1 | SUS304 | |
| 9 | 引き戸ドアローラー | 1 | ジュラコン | |
| 10 | ドアロック | 1 | SUS304 | |
| 11 | 照明器具 | 1 | PC | 防湿型40W・ホタルスイッチ |
| 12 | 電線引込管 | 1 | PE | |
| 13 | ペーパーホルダー | 1 | ABS | ワンタッチ式 |
| 14 | 化粧棚 | 1 | ABS | 300×120 △ |
| 15 | 手摺りA | 1 | SUS304樹脂被膜/パイプ | L=800 |
| 16 | 手摺りB | 1 | SUS304 | L型 |
| 17 | 洋式便器 | 1 | 陶器 | |
| 18 | 止水栓 | 1 | クロムメッキ | |
| 19 | 洗浄管 | 1 | クロムメッキ | |
| 20 | スパッド | 1 | クロムメッキ | |
| 21 | タンク用金具 | 1 | クロムメッキ | |
| 22 | ロータンク | 1 | PP | |
| 23 | 架台 (スロープ付) | 1 | STKR | 75*45 |

※凍結の恐れのある地域では、現地で凍結防止策を施してください。

| | | |
|----|----|------|
| 製図 | 名称 | 個数 |
| 検図 | 図番 | 尺度 |
| | | 1/20 |