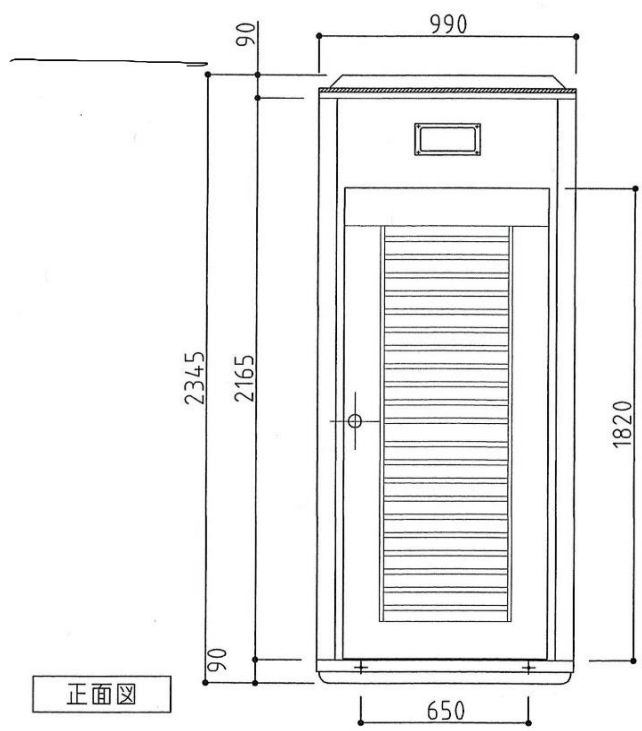
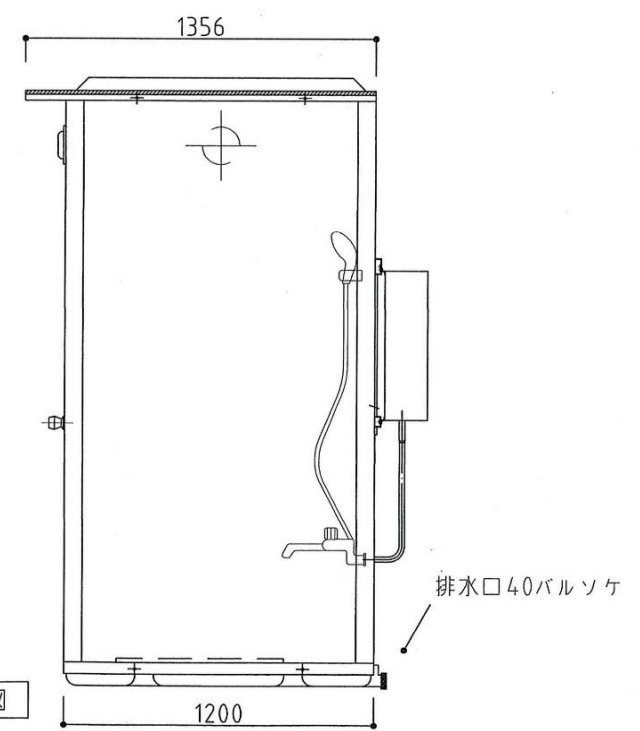


平面図



正面図



左側面図

名称	仕様
屋根	
壁	超高分子
床	ポリエチレン製

給湯器備品セット

名称	数
16号(20号)給湯器	1
給湯器用吊りフック	1