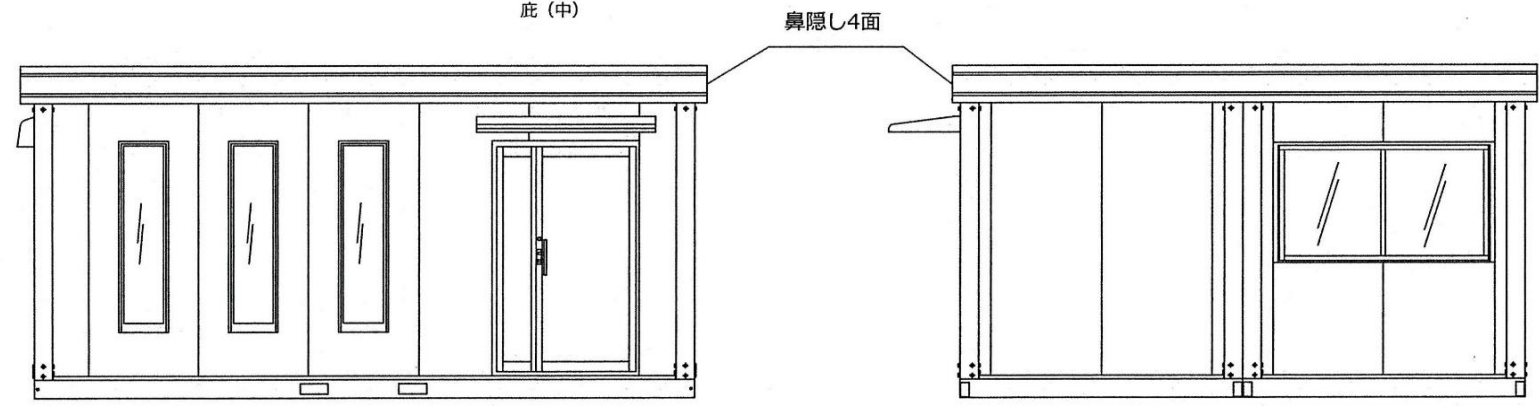


名称	仕様
骨組構造	軽量形鋼・ノックダウン構造
屋根	ルーフデッキ t=0.4
天井	両面カラー鋼板@,3 断熱ウレタンパネル@30
壁面パネル	両面カラー鋼板@,3 断熱ウレタンパネル@30
出入口	アルミサッシ親子扉(5mm透明ガラス)
窓	アルミサッシ引違窓 (3mm透明ガラス)
床	耐水合板@,15 長尺フロアシート張り
照明 (LED)	LED×4
分電盤	4回路用
コンセント	壁付 2口用×4ヶ所 換気扇用 1口用×1ヶ所
換気扇	フード付

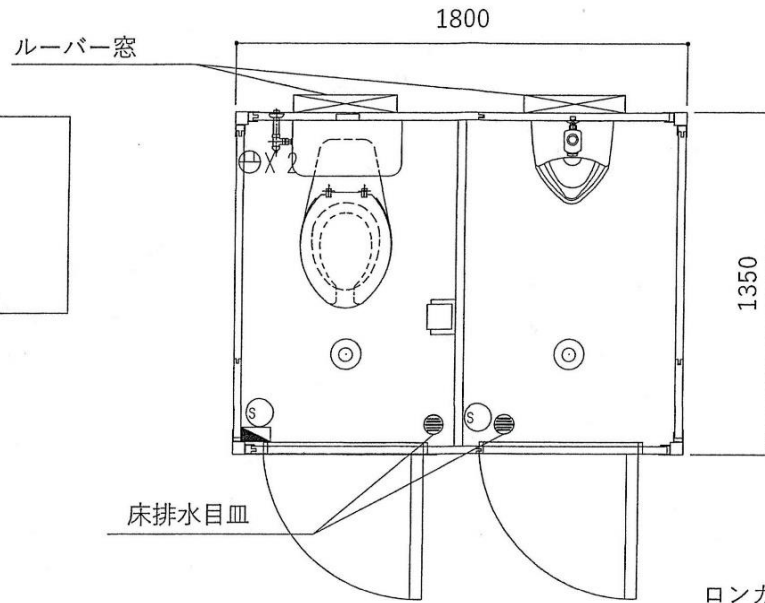
【仕様選択】

鉄骨フレームサイズ：U150 フレームカラー：ブラック
 パネルデザイン：メイン：ブラック 端：ブラック
 サッシカラー：シャイングレー
 出入口底カラー：シャイングレー
 鼻隠し：ブラック



お客様名	姫路展示品	確認印	商品名	A-space AC-8型	縮尺	販売元	作図
					1:40 (A3)		

【フレームカラー】
【パネルカラー】
【サッシ】



名称	仕様
骨組構造	軽鋼形鋼・ノックダウン構造
屋根	下地-亜鉛鋼板 仕上-防水シート貼り
天井	両面カラー鋼板φ.3 断熱ウレタンパネルφ40
壁面パネル	両面カラー鋼板φ.3 断熱ウレタンパネルφ30
ドア	アルミサッシフラッシュドア
窓	アルミサッシルーバー窓 (型板ガラス)
床	耐水合板φ.15 長尺フロアシート張り
照明	シーリングライト20W
漏電ブレーカー	20Aブレーカー
コンセント	2口用

