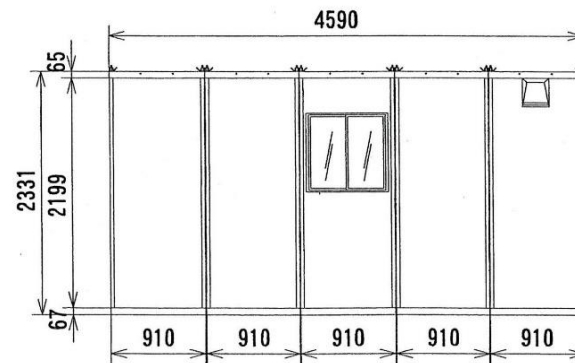
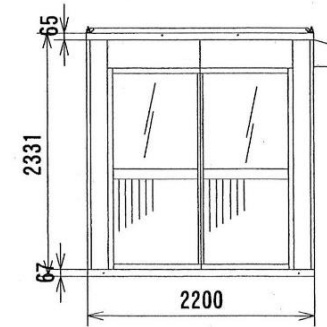
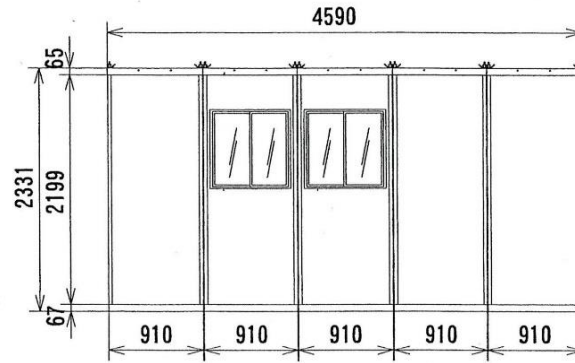
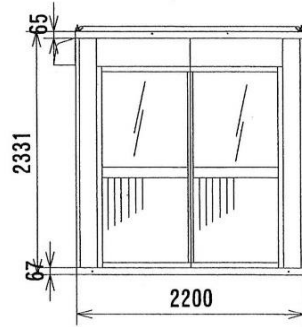


名称	仕様
規格	900×2200×2331 約1.98㎡ (1ユニット)
面積	桁5連棟 2200×4590 約10.0㎡
骨組構造	軽量形鋼&亜鉛鋼板 ノックダウン構造
屋根フレーム	屋根面: 亜鉛鋼板 t=0.5 天井面: 焼付エンボス鋼板 芯材: 高圧ウレタンパネル t=30
妻桁連棟部材	スチール製C型梁 天井受部材
側面パネル	両面亜鉛焼付エンボス鋼板 t=0.27 芯材: 高圧ウレタン t=30 900妻側芯材: 角パイプ28×28入り
建具 (出入口)	引違戸: アルミサッシ枠 W1800×H1930 ホワイト 障子: 上部透明ガラス/下部パネル
床材	ベースフレーム亜鉛鋼板 溝型構造ドレン付 耐水合板 t=15 シート貼り



アレンジパネルハウス K-5型
桁5連棟 2200×4600

図面 年月日

2020年03月31日

名称

縮尺 A3 1:50