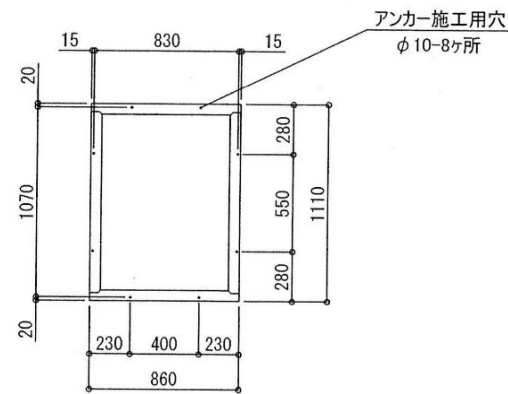
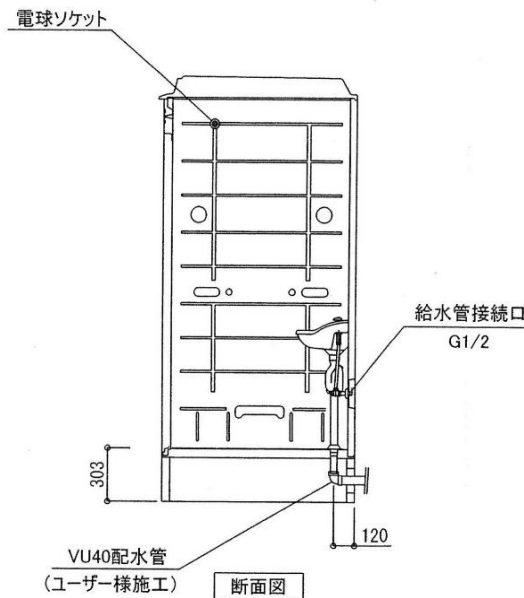
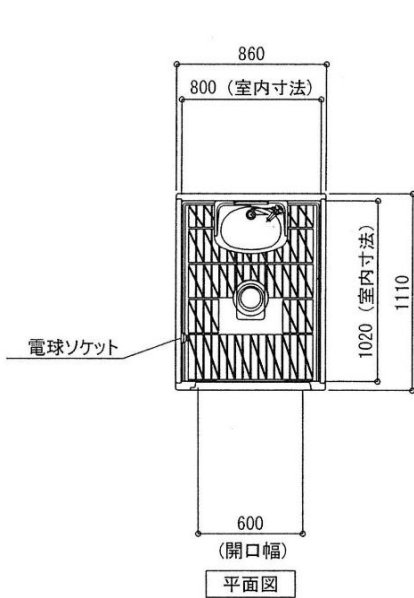


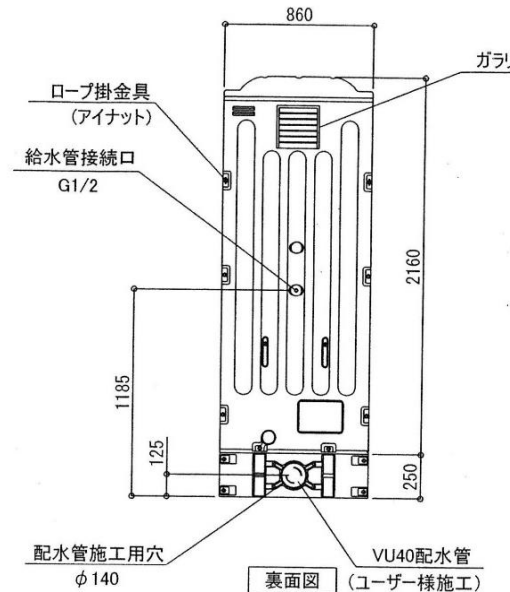
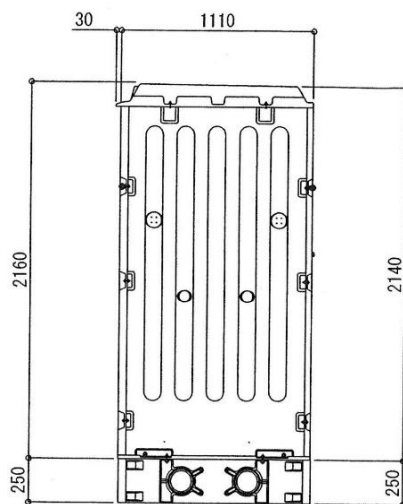
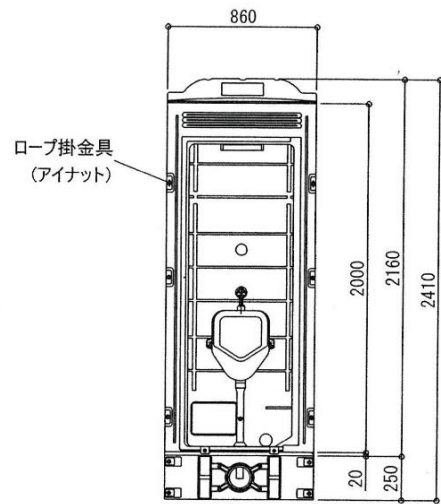
仕様	
本体	PE製中型成形二重壁
屋根	PE製中型成形二重壁
床	PE製中型成形
衛生機器	PE製中型成形
付属品	電球ソケット
架台	PE製中型成型
重量	63kg



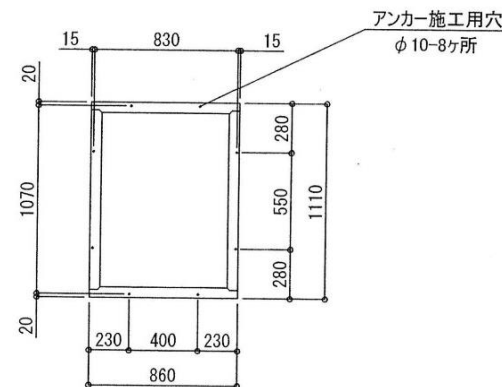
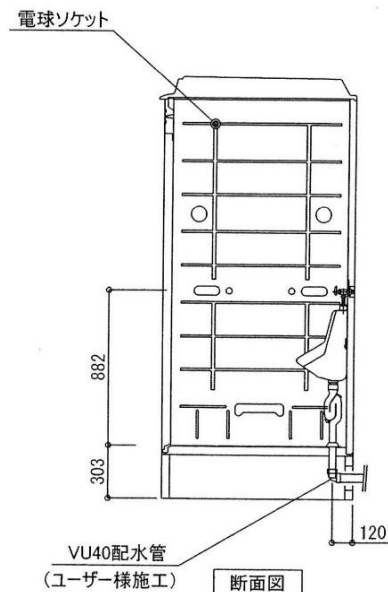
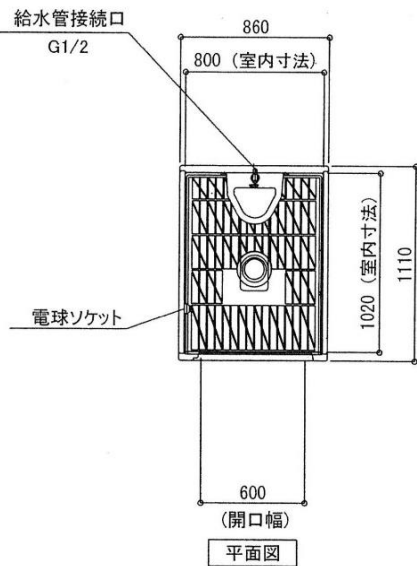
※寸法公差 ±1%

年月日	署名	符号	訂正内容及び理由

日付	2019.9.26	作図	図面名称 フォルトイレ No.28A 手洗いプラ本水洗 KF-WSD
尺度	1/30	承認	
エープライド 株式会社			



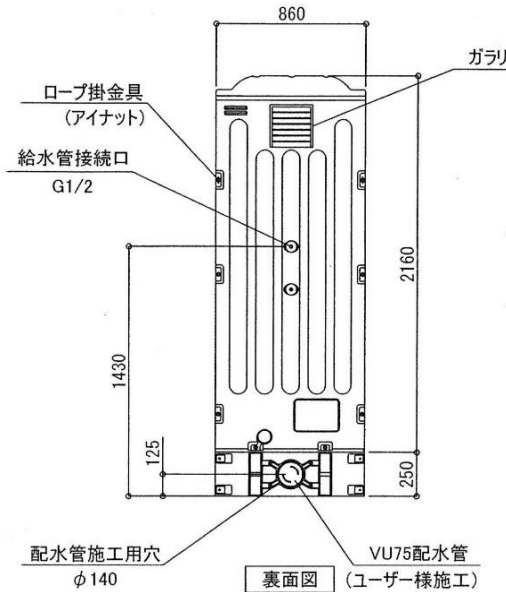
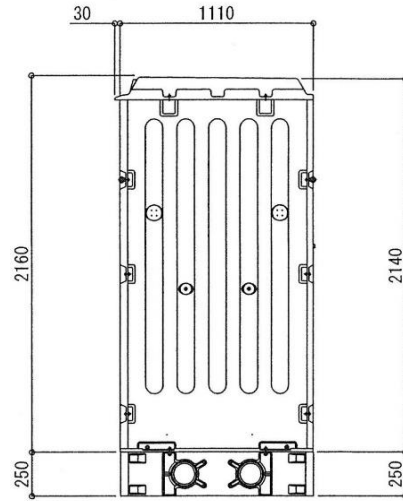
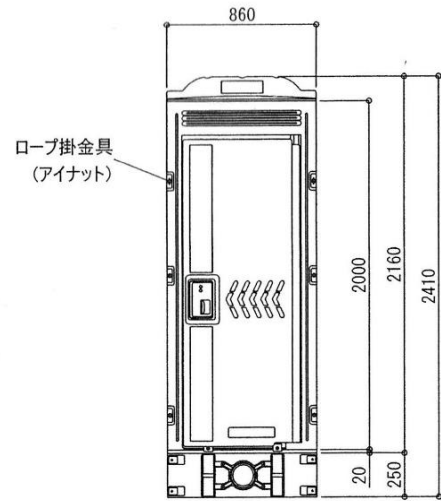
仕様	
本体	PE製中型成形二重壁
屋根	PE製中型成形二重壁
床	PE製中型成形
衛生機器	PE製中型成形
付属品	電球ソケット
架台	PE製中型成形
重量	63kg



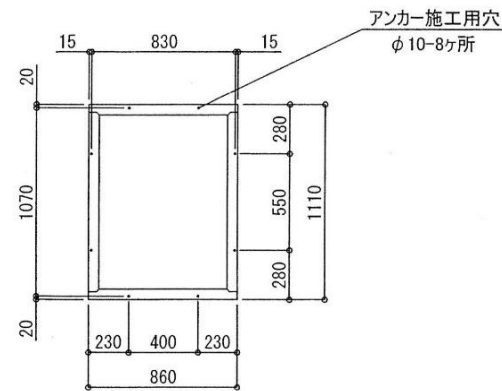
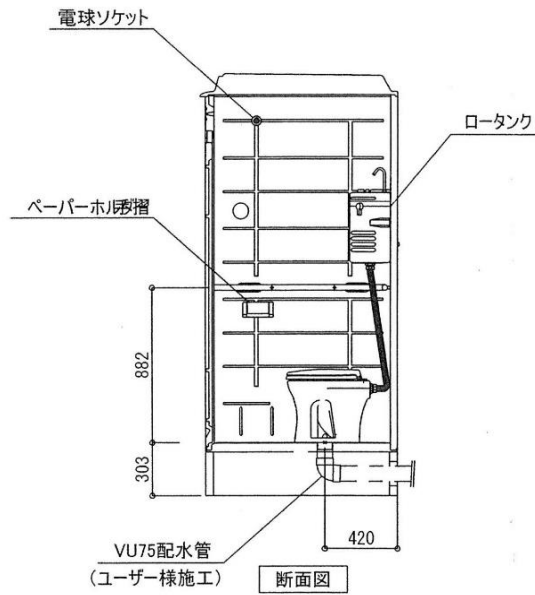
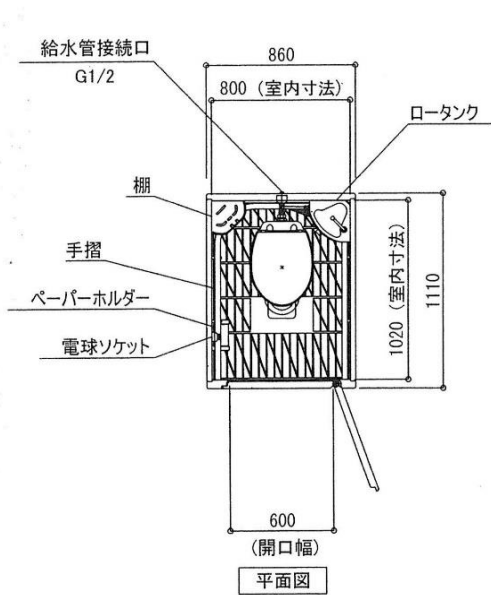
※寸法公差 ±1%

年月日	署名	符号	訂正内容及び理由

日付	2019. 9. 26	作図	図面名称 フォルテトイレ No.23A 小便器本水洗 KF-WSC
尺度	1/30	承認	
床伏図			エープライド株式会社



仕様	
本体	PE製中型成形二重壁
屋根	PE製中型成形二重壁
ドア	PE製中型成形二重壁
床	PE製中型成形
衛生機器	陶器
付属品	鍵、ペーパーホルダー
	手摺Φ32PVC(塩ビ)
	棚、電球ソケット
架台	PE製中型成型
重量	90kg



※寸法公差 1%

	△	
	△	
	△	
年月日	署名	符号

訂正内容及び理由

床伏図

日付	2019.9.26	作図
尺度	1/30	承認

図面名称
フォルテトイレ No.22A
 洋式陶器本水洗
 KF-WSB

エープライド 株式会社