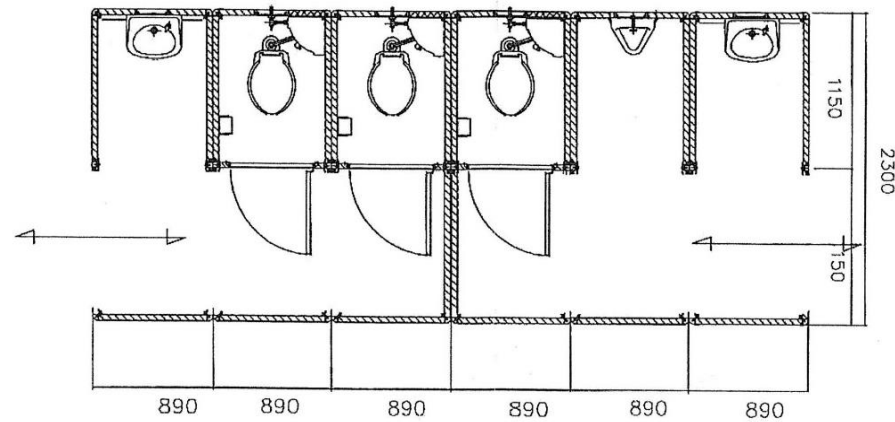
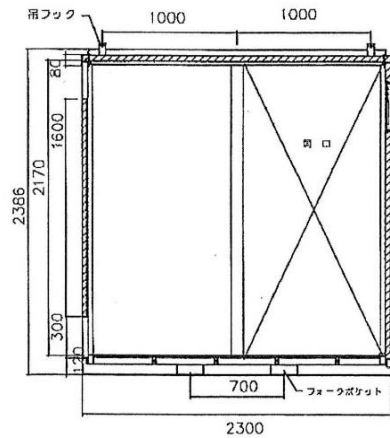


仕様

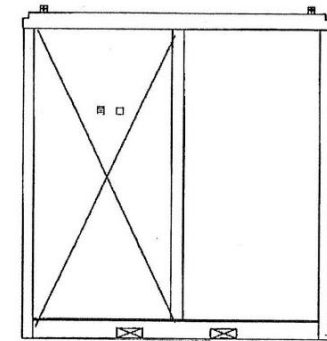
名称	仕様
本体骨材料	軽量形鋼&亜鉛曲鋼板
本体骨組構造	ラーメン溶接構造
屋根パネル	両面亜鉛エンボス鋼板貼り(防水シート貼り) 高圧ウレタン注入パネル40t
壁パネル	両面亜鉛エンボス鋼板貼り 高圧ウレタン注入パネル30t
ドアパネル	アルミサッシュ フラッシュドア
床	耐水合板12t 耐水シート貼り 溝排水構造 (ドレン付)
窓付き換気ガラリ	焼付塗装 (樹脂ガラス付き)
水洗式洋式便器	陶器製
小便器	陶器製
手洗器	陶器製



平面図



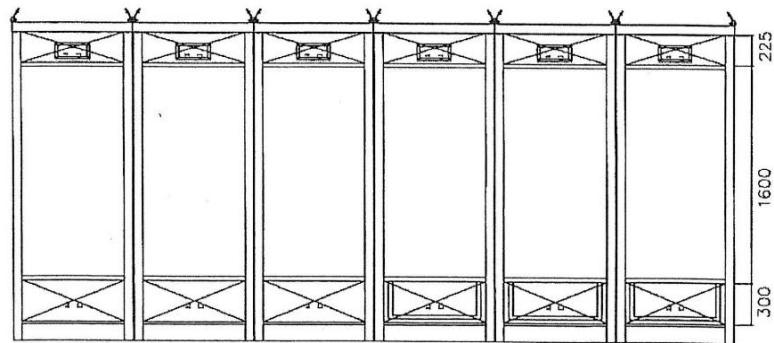
断面図



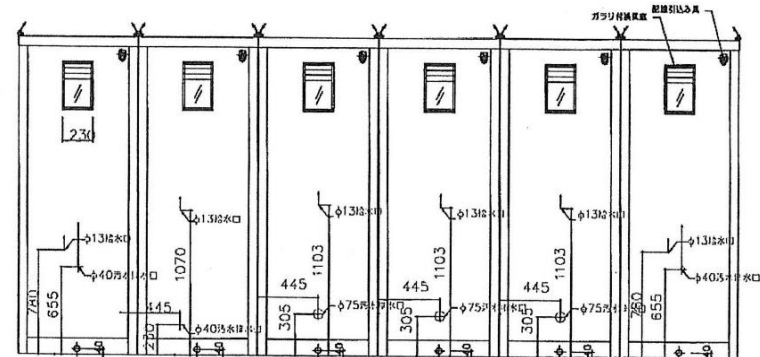
側面図

給排水位置はズれる場合がございます。

原物あわせで配管をして下さい。



正面図



背面図

名称

リンクトイレ

(洋式水洗便器/小専用/手洗い)

縮尺

1:30

月日

換図

担当