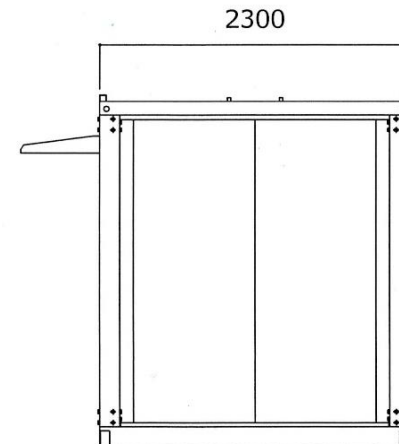
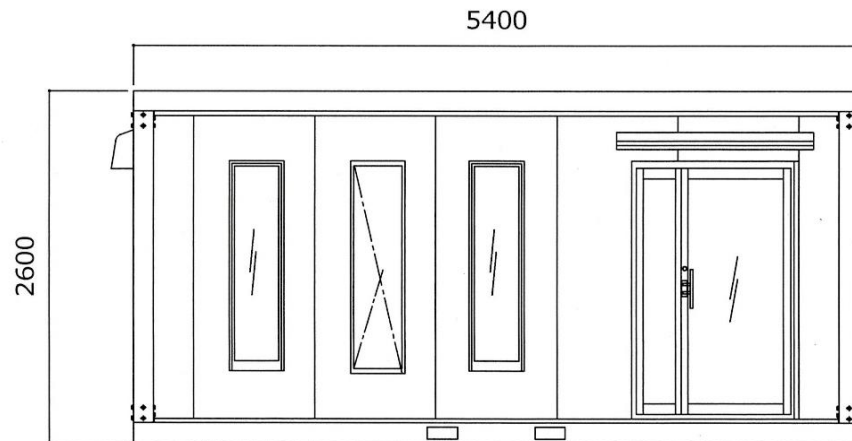


名称	仕様 (本体のみ)
骨組構造	軽量形鋼・ノックダウン構造
屋根	瓦棒葺き亜鉛鋼板 t=0.3 遮熱塗装仕上
天井	両面カラー鋼板@,4 断熱ウレタンパネル@40
壁面パネル	両面カラー鋼板@,4 断熱ウレタンパネル@30
出入口	アルミサッシ クリエラガラスドア(5mm透明ガラス)
窓	アルミサッシ 引違窓 (3mm透明ガラス)
	アルミサッシ FIX窓 (5mm透明ガラス)
床	耐水合板@,15 クッションフロア貼り
照明 (LED)	LED32W×2ヶ所
分電盤	2回路分電盤
コンセント	壁付: 2口×2ヶ所 換気扇: 1口×1ヶ所

【仕様選択】

鉄骨フレームサイズ: U150 フレームカラー: ホワイト
 パネルカラー: メイン-ダークブラウン
 端-ダークブラウン
 サッシカラー: ブラック
 換気扇フード: ブラック
 出入口庇: ブラック



お客様名

確認印

商品名

A-space AC-4型WH

縮尺 販売元

1:40
(A3)

作図