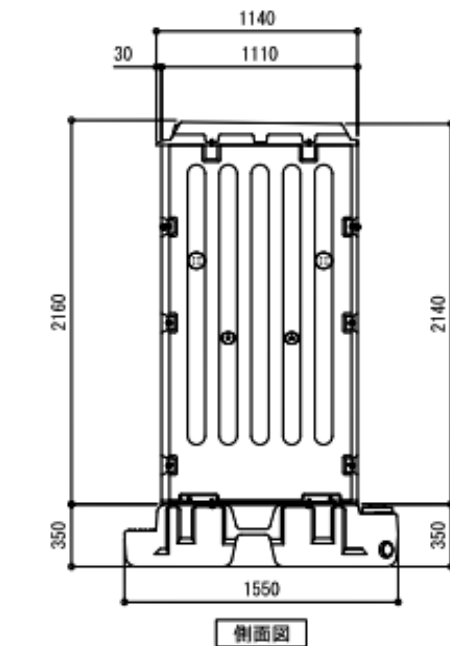
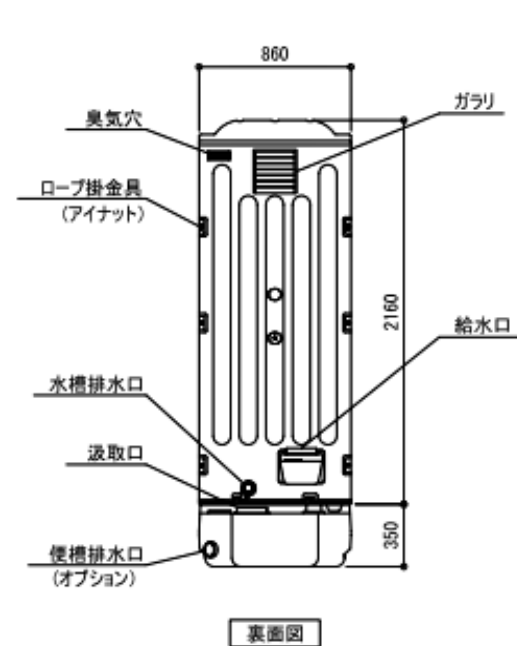


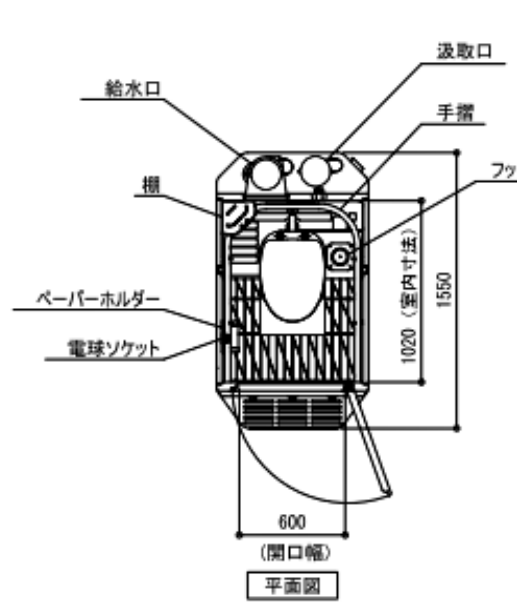
正面図



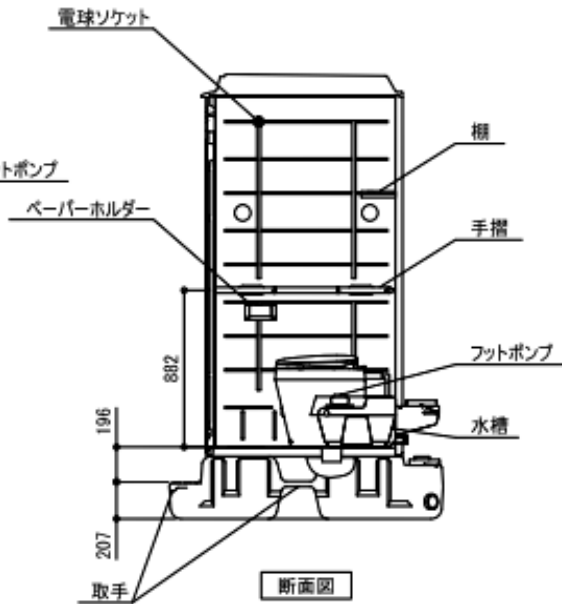
側面図



裏面図



平面図



断面図

仕様	
本体	PE製中型成形二重壁
屋根	PE製中型成形二重壁
ドア	PE製中型成形二重壁
床	PE製中型成形二重壁
水槽	PE製中型成形 45L
衛生機器	大便器PP製
ポンプ	フットポンプ(250cc/回)
便槽	PE製中型成形400L
付属品	鍵、ペーパーホルダー
	手摺φ32PVC(塩ビ)
	棚、電球ソケット
重量	90kg

※寸法公差±1%

年月日	署名	符号	訂正内容及び理由
		△	
		△	
		△	

日付	2019.9.26	作図	図面名称 フォルテトイレ 洋式簡易水洗
尺寸	1/30	承認	