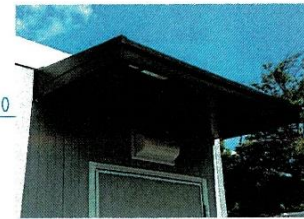


名称	仕様
骨組構造	軽量形鋼・ノックダウン構造
屋根・天上	両面カラー鋼板@0.3
壁パネル	発泡ウレタン注入パネル@30
出入口	アルミサッシュフラッシュドア
バルベツト	樹脂製
床	合板@15PVCシート張り
窓	アルミ引違窓 型板ガラス
換気扇	電動式
照明	LED小型シーリングライト7.5w
ブレーカー	100V/20A
コンセント	1口用または2口用
外線引込口	樹脂製
大便器	陶器製
ペーパーホルダー	樹脂製2連ワンタッチ式
手洗器	陶器製
化粧鏡	角形 300×450
化粧棚	樹脂製 410×120
ペーパー棚	樹脂製 300×120×38
庇	YKK製 w1010×D440



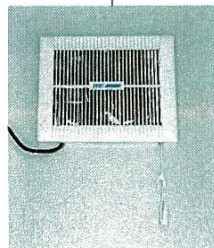
ひさし
W1010×440

棚付二連紙巻器

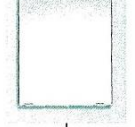


紙巻カラー
7000 250×4
8000 250×4
9000 250×4

電動換気扇



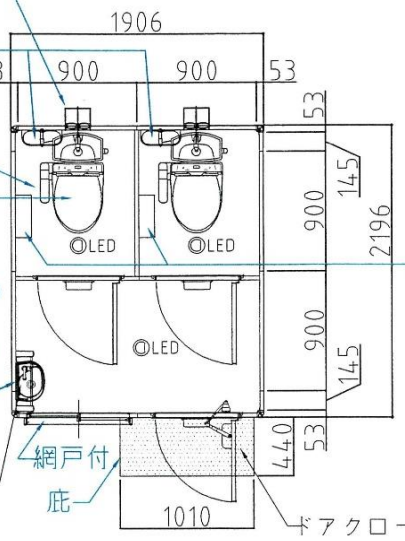
ペーパー棚(300×120)



化粧棚(410×120)

ミラー(300×450)

手洗器下
清掃用分岐取付



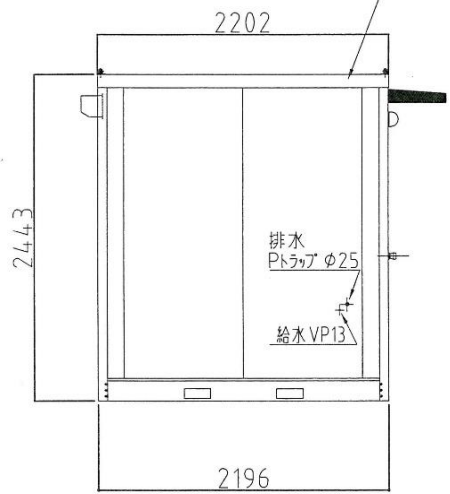
平面図



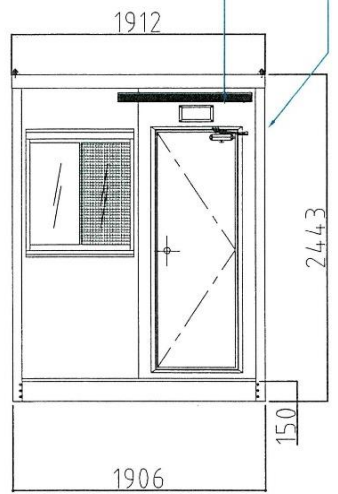
洋式便器・ウォシュレット

フレームカラー：シルバー

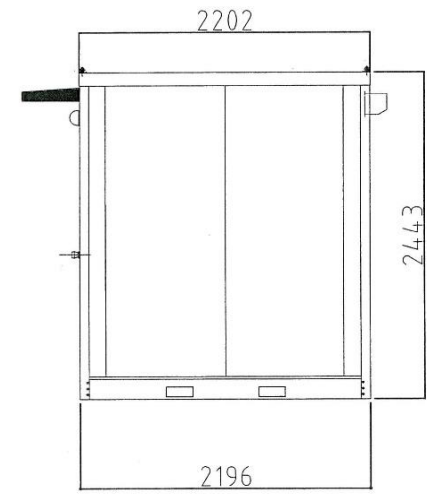
フラッシュドア



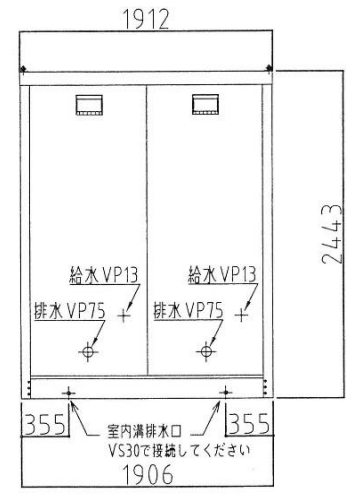
左側面図



正面図



右側面図



背面図

※ 給排水位置は、多少ズレル場合があります。
必ず、原物合わせで配管して下さい。