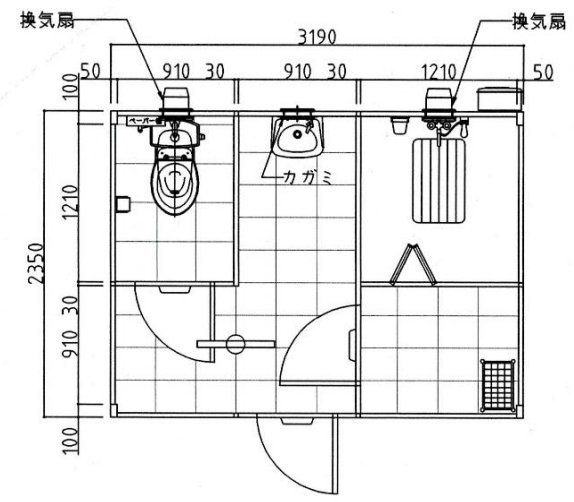
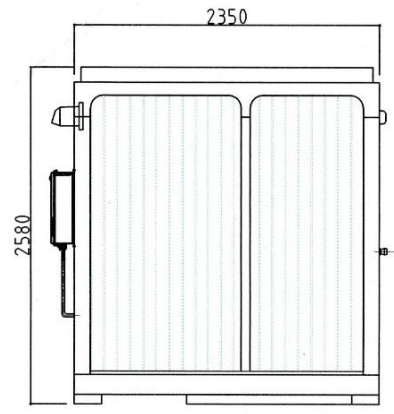


ブルーパネル

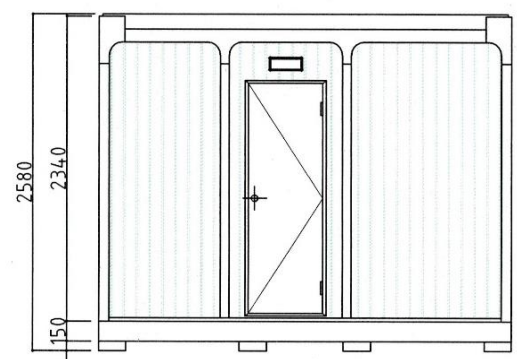
名称	仕様
本体骨組	ノックダウン構造
屋根パネル	超高分子ポリエチレン(採光型天井パネル)
側面パネル	超高分子ポリエチレン
面仕切パネル	超高分子ポリエチレン
床	耐水塩ビシート張り(耐水スリ付)
ドア	アルミサッシ枠付
電気	蛍光灯、防湿電気、ブレーカー付
大便器	陶器製 1個 洋式
手洗器	陶器製 1個
給湯器	16号 1個(プロパンガス用)
換気扇	2個



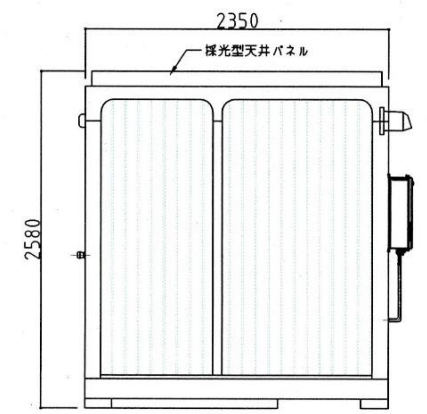
平面図



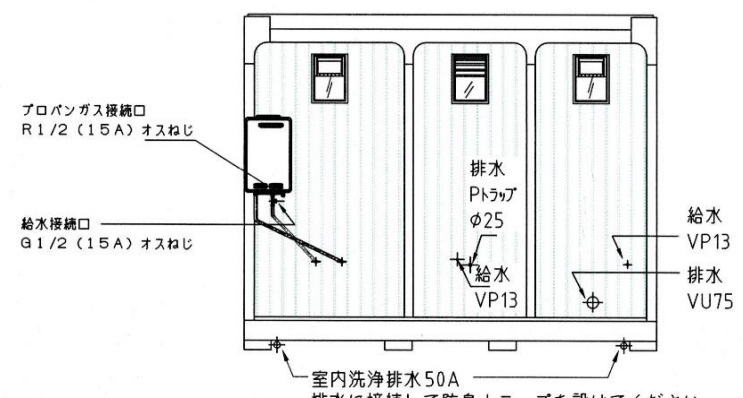
左側面図



正面図



右側面図



背面図

室内洗浄排水 50A 排水に接続して防臭トラップを設けてください。

*給排水位置は、多少ズレル場合があります。必ず、原物合わせて配管して下さい。【0014-F】

名称	ウォッシュャブルハウス	縮尺	A3 S=1/40	日付	2021/05/20	図番	0-OBH-A1146	会社名	
----	-------------	----	-----------	----	------------	----	-------------	-----	--