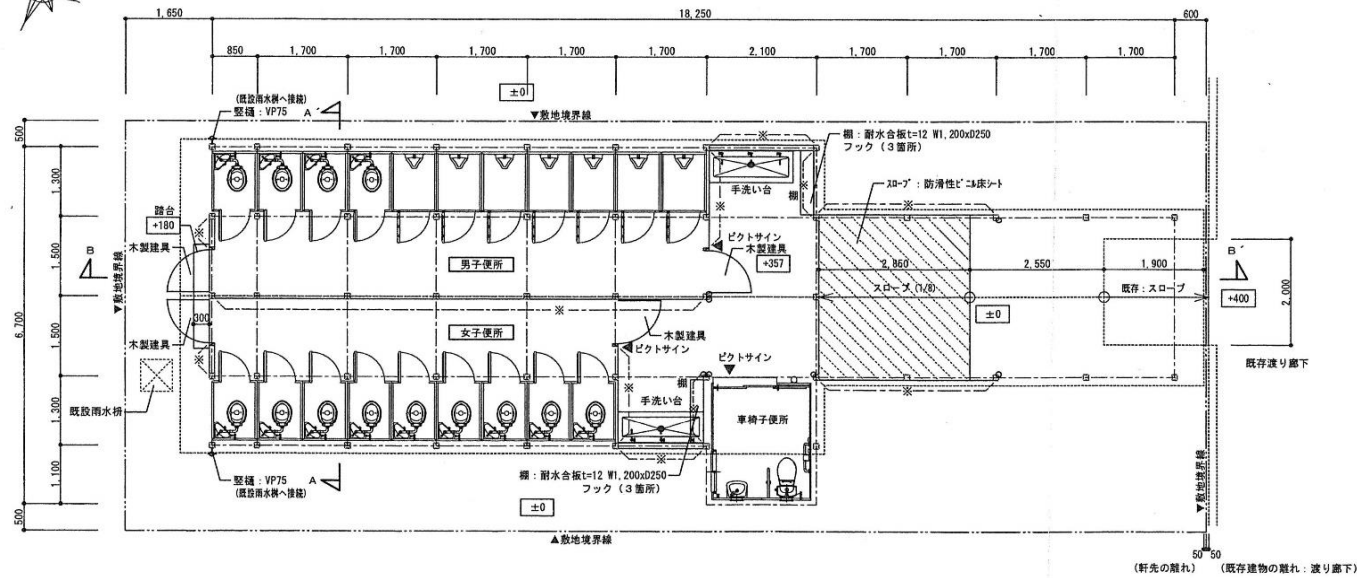


■敷地面積表

記号	計	算	式	
①	20.50	×	7.70	= 157.85
計				157.85 m <sup>2</sup>

■建築面積・床面積表

記号	計	算	式	
A	11.45	×	5.60	= 64.12
B	2.10	×	1.10	= 2.31
C	6.80	×	3.00	= 20.40
計				86.83 m <sup>2</sup>



仮設便所 新設凡例	
仮設便所・渡り廊下上履仕様	
床	木製床組：45×45@300、土台100×100 耐水合板t=15素地のまま
目隠し壁	角波鋼板t=0.5 塗装品 下地：木製横副縁 45×100@900以内 化粧靴仕上げ 出隅部分には、保護カバーを設けること
柱	木製（杉）100×100、化粧靴仕上げ、面取り（面幅5）を行うこと 柱径間：1,700
梁	木製（杉又は松）100×100 軒高き：GL+3,100@450 羽子板ボルト止め
方杖	木製（杉又は松）90×90 桁方向、妻方向両方向設置すること 通しボルト止め（M-12）
屋根	切妻屋根：カラーガルバリウム鋼板 折半葺きt=0.6 2寸勾配
備考	ピクトサイン200×200程度（壁付型）、手摺、欄（フック共）

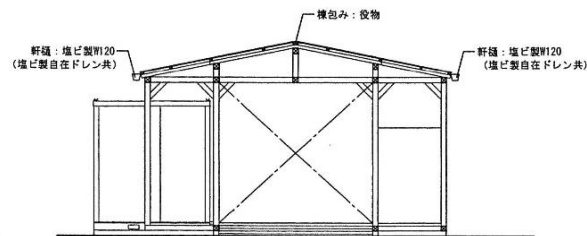
配置図兼平面図 S=1:100

	小便器	大便器	手洗い (水洗)	車椅子
男子便所	7	4	1 (3)	
女子便所		9	1 (3)	1

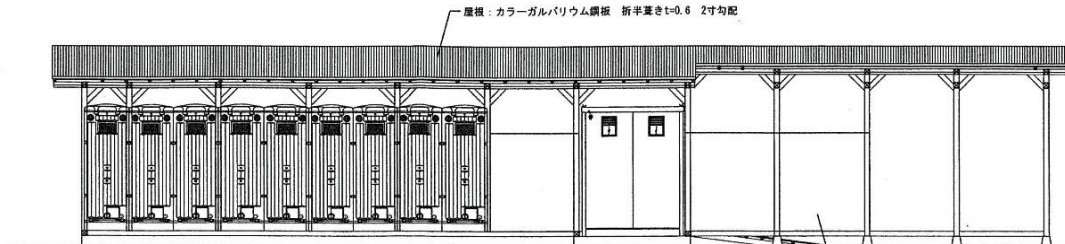
木製建具仕様  
化粧合板フラッシュ戸W800×H1800 t 30  
金物：丁番、シリンドー錠、押板、把手、戸当り

※・・・壁仕上げ部分（片面）：角波鋼板t=0.5 塗装品  
下地：木製横副縁 45×100@900以内 化粧靴仕上げ

六甲アイランド小学校便所改修工事		
図面リスト	縮尺	施設番号
仮設トイレ 配置図・平面図	A3=図示	

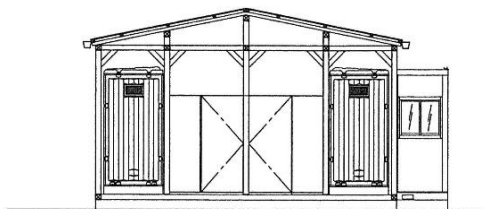


東立面図 S=1:50

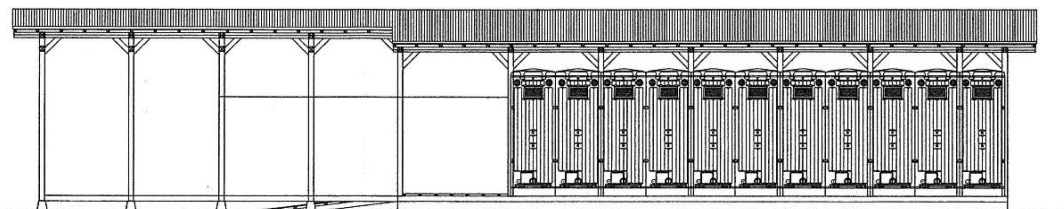


南立面図 S=1:50

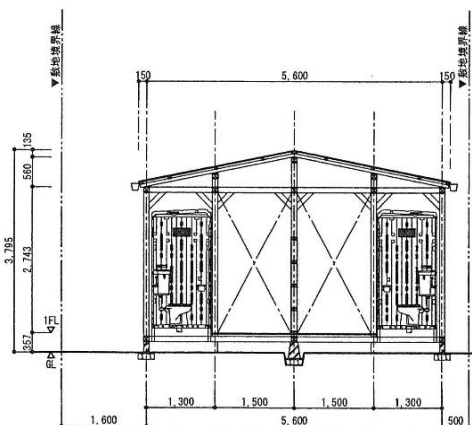
壁：角波鋼板t=0.5 塗装品 下地：木製横間縁 45×100@900以内 化粧絶仕上げ



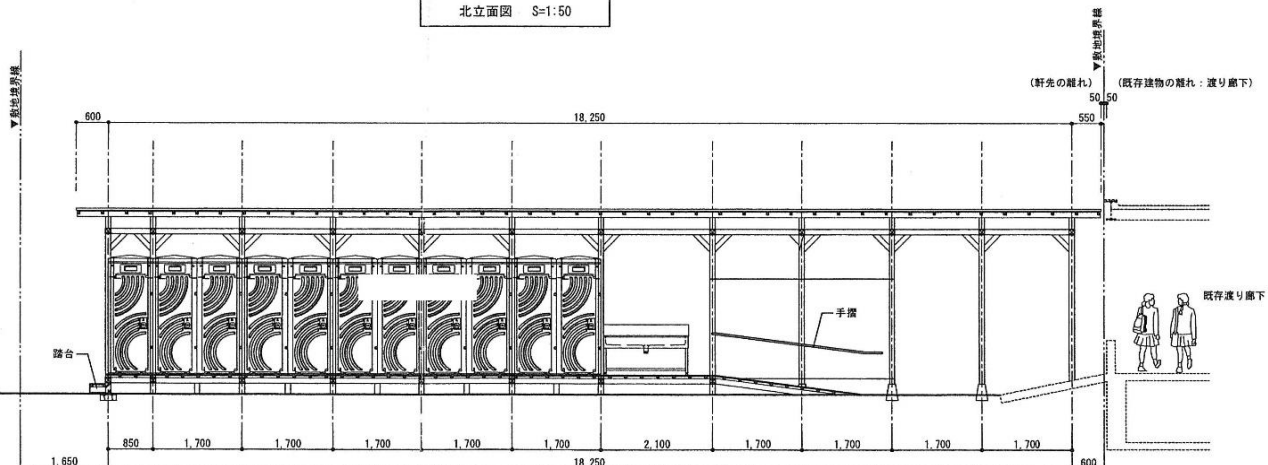
西立面図 S=1:50



北立面図 S=1:50

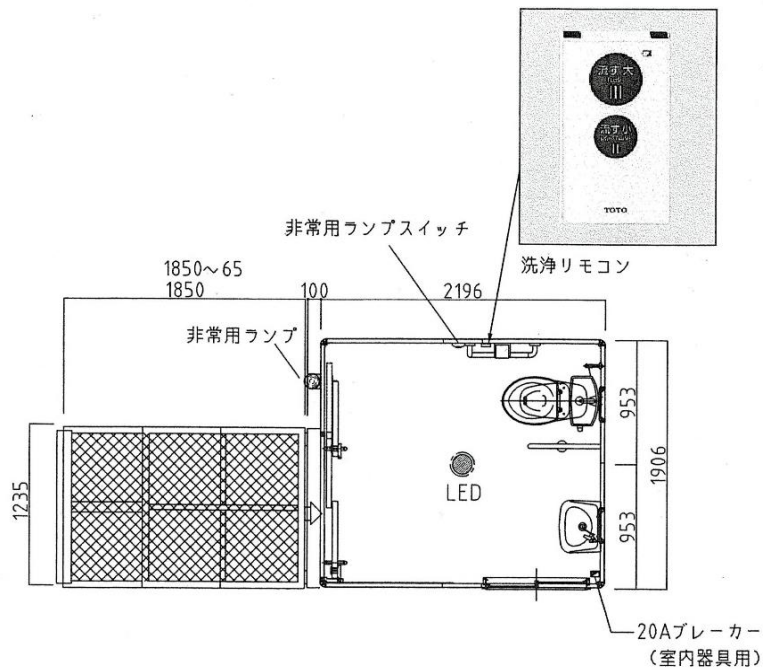


A-A'断面図 S=1:50

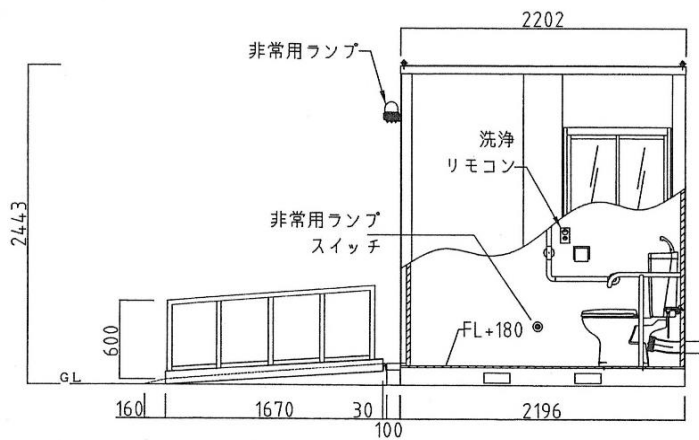


B-B'断面図 S=1:50

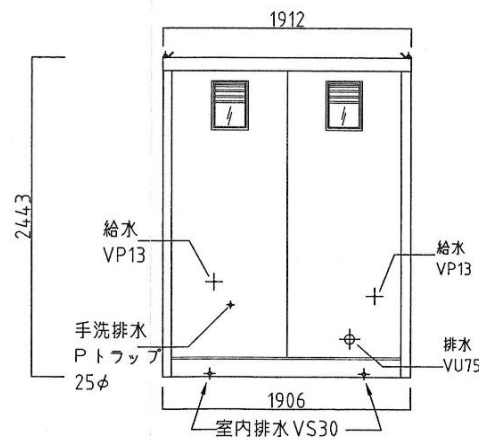
四圍番号	
六甲アイランド小学校便所改修工事	
図案リスト	縮尺
仮設トイレ	
立面図・断面図	A3-図示



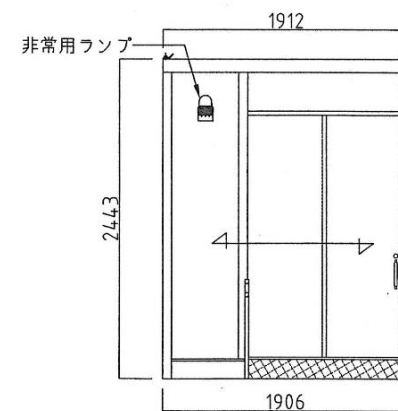
平面図



右側面図



背面図



正面図

名称	仕様
本体骨材料	軽量形鋼&亜鉛曲鋼板
本体骨組構造	ロックダウン構造
屋根パネル	両面亜鉛エンボス鋼板貼り 高圧ウレタン注入パネル30t
壁パネル	両面亜鉛エンボス鋼板貼り 高圧ウレタン注入パネル30t
ドアパネル	フラッシュドア 吊下げ式引違戸
床	耐水合板15t 耐水シート貼り溝排水構造(ドレーン付)
窓付き換気ガワリ	アルミサッシ枠(樹脂ガラス付)
大便器	蜜結式洋式水洗便器 陶器製 洗浄リモコン
便座	普通便座
ペーパーホルダー	ファンタッチ式
手洗器	陶器製
鏡	455×608×5t
大便器用手摺り	ステンレス製(K820)
握りバー	ステンレス製 L型 700×500
把手	樹脂製(内,外 両面)
表示錠	ステンレス製 回転式
非常用ランプ	赤色回転灯

\*給排水位置は、多少ズレル場合があります。必ず、原物合わせて配管をして下さい。

名称	多目的トイレ(多機能・バリアフリートイレ)	ST3R型 水洗式	縮尺	A3 S=1/40	日付		図番	
----	-----------------------	-----------	----	-----------	----	--	----	--