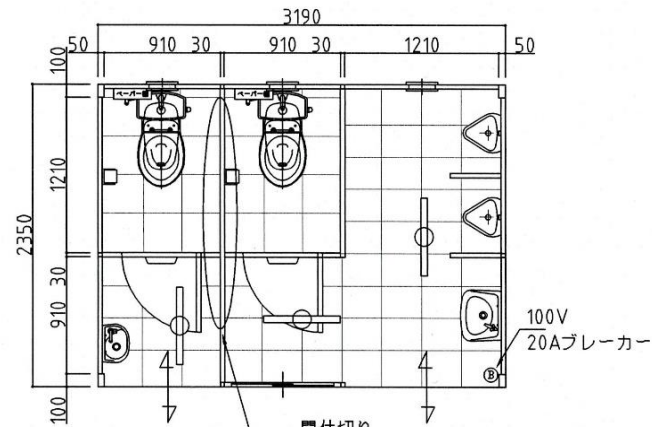


名称	仕様
本体骨組	ノックダウン構造
屋根パネル	超高分子ポリエチレン(採光型天井パネル)
側面パネル	超高分子ポリエチレン
間仕切りパネル	超高分子ポリエチレン
床	耐水塩ビシート張り(耐水スリ付)
窓	アルミサッシ(型板ガラス)
ドア	アルミサッシ枠付
電気	蛍光灯、ブレーカー付
大便器	陶器製 2個 洋式
小便器	陶器製 2個
手洗器	陶器製 2個

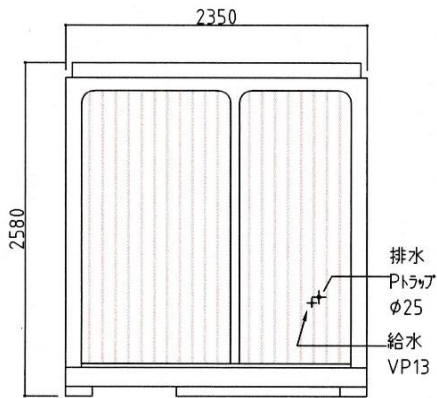


さくらパネル

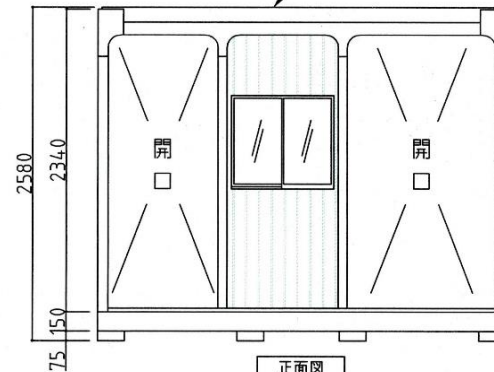
ブルーパネル

平面図

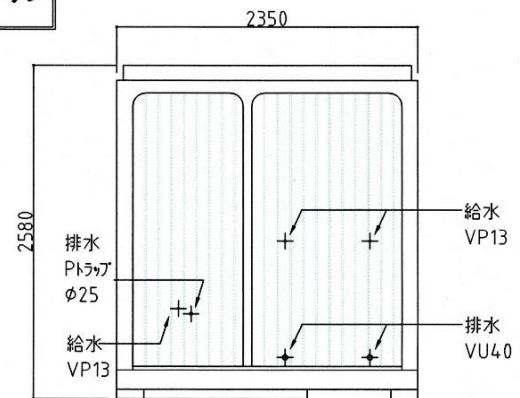
採光型天井パネル



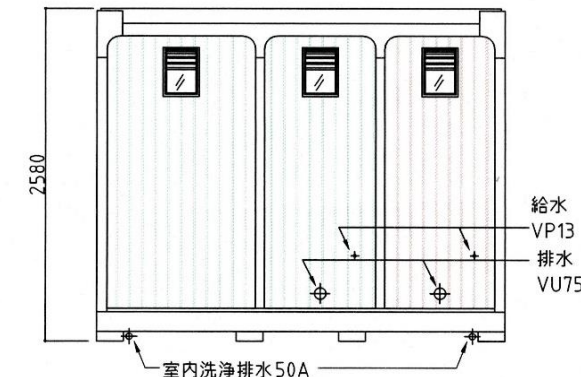
左側面図



正面図



右側面図



背面図

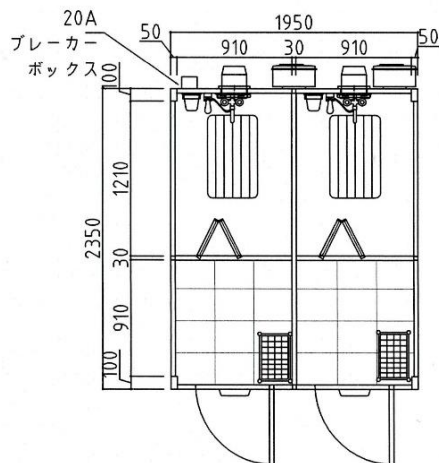
※給排水位置は、多少ズレル場合があります。必ず、原物合わせて配管をして下さい。

【0014F】

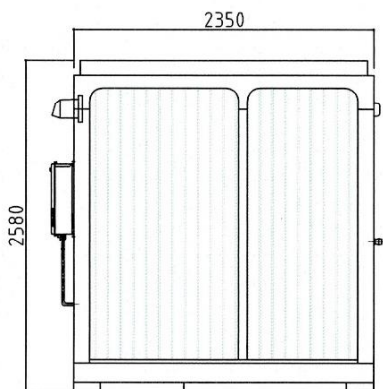
名称	ウォッシュابلハウス	型番	WT-N7型 水洗式 別注	縮尺	A3 S=1/40	日付	2021/11/27	図番	0-KBH-7975	会社名	株式会社オーディーテック
----	-------------	----	---------------	----	-----------	----	------------	----	------------	-----	--------------

ブルーパネル

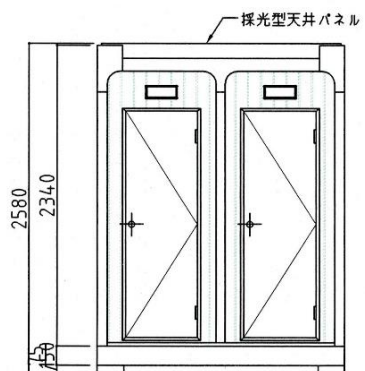
名称	仕様
本体骨組	ノックダウン構造
屋根パネル	超高分子ポリエチレン(採光型天井パネル)
側面パネル	超高分子ポリエチレン
圍仕切パネル	超高分子ポリエチレン
床	耐水塩ビシート張り(耐水入り付)
ドア	アルミサッシ枠付
電気	防湿電気、ブレーカー付
給湯器	16号 2個(プロパンガス用)
換気扇	2個



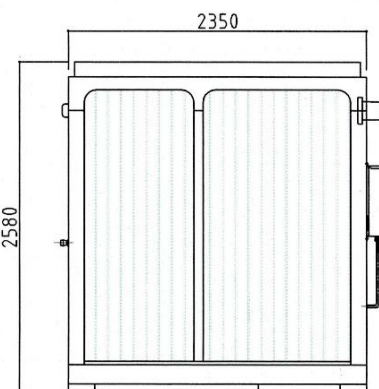
平面図



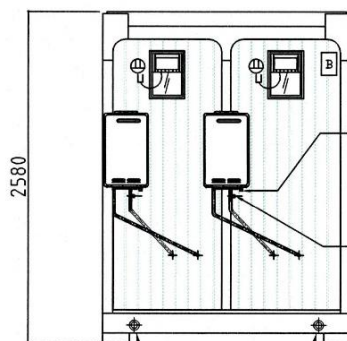
左側面図



正面図



右側面図



背面図

プロパンガス接続口
R 1/2 (15 A) オスねじ

給水接続口
G 1/2 (15 A) オスねじ

室内洗浄排水50A
に接続して防臭トランプを設けてください。