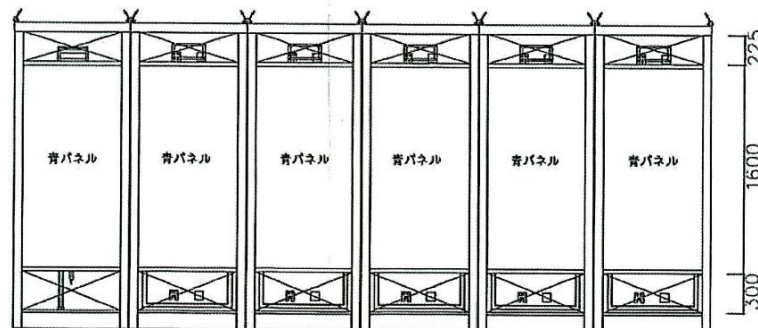
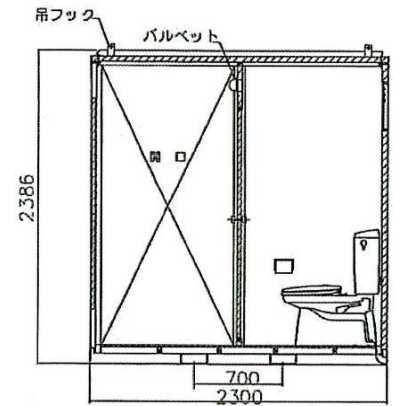
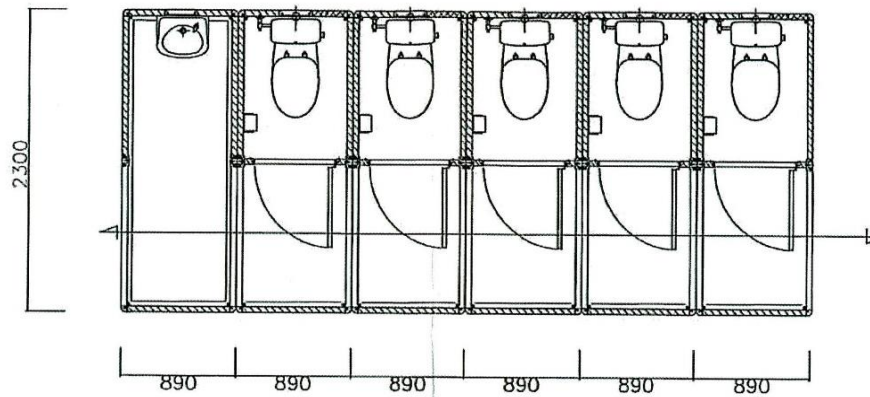
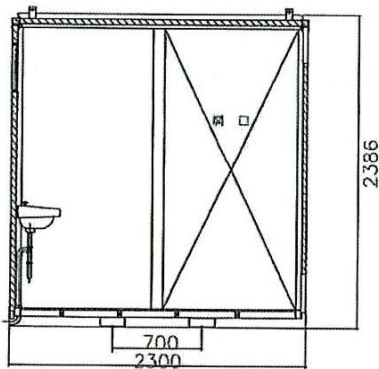
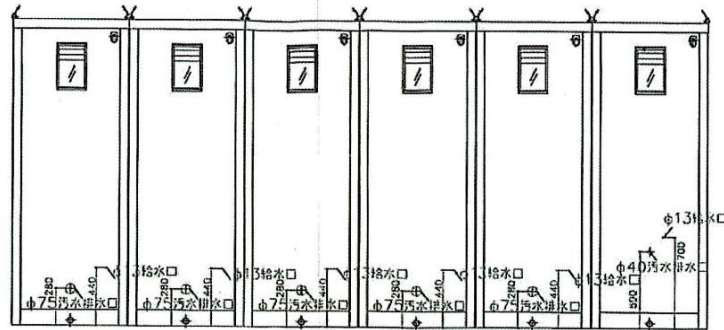


名称	仕様
本体骨材料	軽量形鋼&亜鉛曲鋼板
本体骨組構造	ラーメン溶接構造
屋根パネル	両面亜鉛エンボス鋼板貼り (防水シート貼り) 高圧ウレタン注入パネル40七
壁パネル	両面亜鉛エンボス鋼板貼り 高圧ウレタン注入パネル40七
ドアパネル	アルミサッシュ フラッシュドア
床	耐水合板12七 耐水シート貼り 溝排水構造(ドレン付)
窓付き換気ガラリ	焼付塗装(樹脂ガラス付き)
水洗兼用便器	陶器製



名称	リンクトイレA型	水洗式	洋式×5・手洗×1	縮尺	1:20	月日	2016.11.5	検回	担当	No
----	----------	-----	-----------	----	------	----	-----------	----	----	----