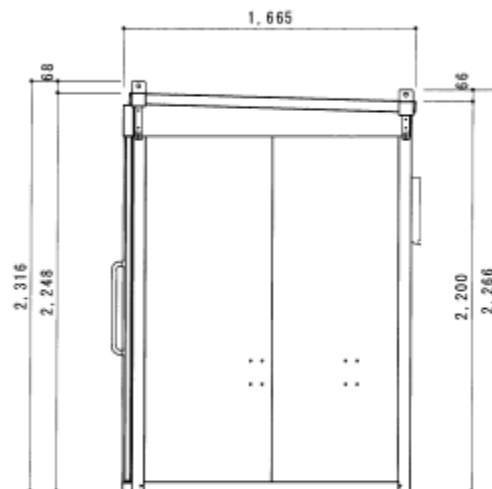


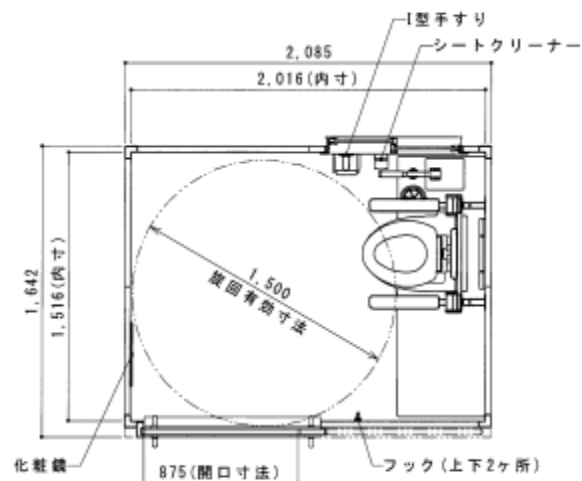
A 立面図 S=1/30



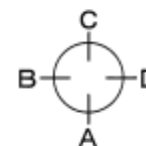
D 立面図 S=1/30



C 立面図 S=1/30



平面図 S=1/30



●MP-1-WQT(簡易水洗)

床面積	3.18㎡
屋根	両面カラー鋼板、ウレタンパネル t=40mm
内・外壁	両面カラー鋼板、ウレタンパネル t=32mm
床	アルミチェッカープレート t=3mm
建具	平白動式引戸(非常開装置付表示錠) アルミ引き違い窓(網戸付)
衛生器具	簡易水洗式便座付便槽 DT-WIDE
付属品	両側はね上げ手すり(背もたれ付)(壁固定)、I型手すり 紙巻器、化粧鏡、フック×2、シートクリーナー

バリアフリートイレMP-1
(簡易水洗式)

品名	MP-1	仕様	MP-1
数量	1/30	単位	個