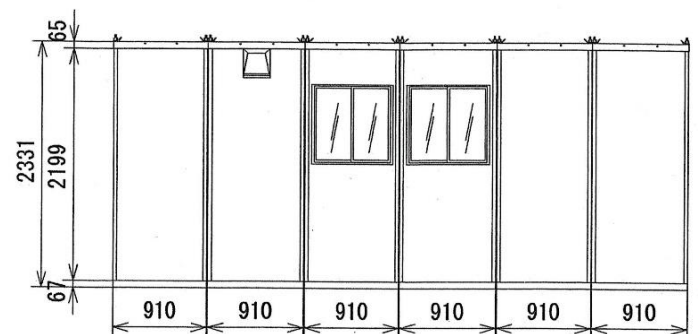
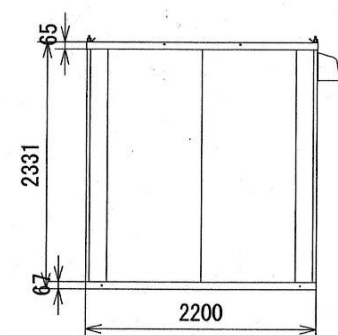
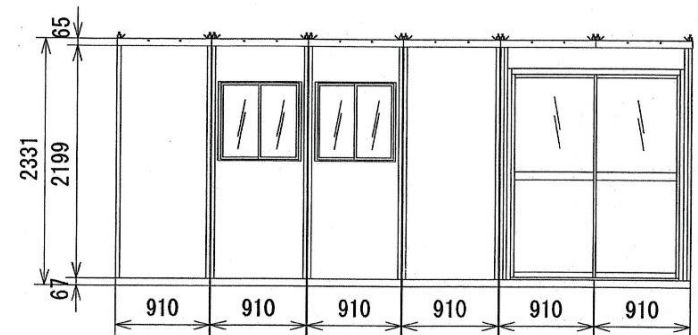
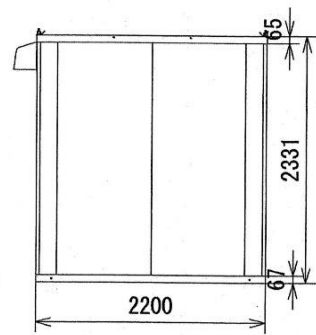


名称	仕様
規格	900×2200×2331 ≒1.98㎡ (1ユニット)
面積	桁6連棟 2200×5500 ≒12.1㎡
骨組構造	軽量形鋼&亜鉛曲鋼板 ノックダウン構造
屋根フレーム	屋根面:亜鉛鋼板 t=0.5 天井面:焼付エンボス鋼板 芯材:高圧ウレタンパネル t=30
妻桁連棟部材	スチール製C型梁 天井受部材
側面パネル	両面亜鉛焼付エンボス鋼板 t=0.27 芯材:高圧ウレタン t=30 900妻側芯材:角パイプ28×28入り
建具(出入口)	引違戸:アルミサッシ枠 W1670×H2000 ホワイト 障子:上部透明ガラス/下部パネル
建具(大窓)	引違窓:アルミサッシ枠 1040×1800 (小窓:790×830) 障子:透明ガラス t=3
電気	2口コンセント 換気扇フード付 630m3/h 20A ブレーカー 蛍光灯2灯×2式
床材	ベースフレーム亜鉛曲鋼板 溝型構造ドレン付 耐水合板 t=15 シート貼り(塗装合板)



～・備 品・～
カーテン取付 / 出入口1ヶ所
ブラインド取付 / 各窓に取付

アレンジパネルハウス K-6型 桁6連棟 2200×5500				図面 年月日 2023年06月08日	名称	縮尺
-----------------------------------	--	--	--	-----------------------	----	----