

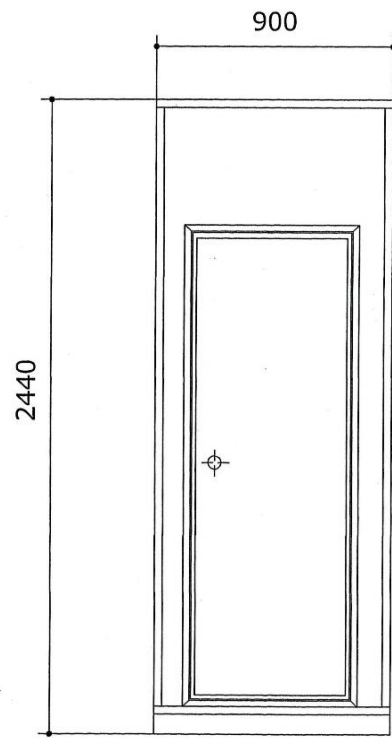
平面図

【トイレ本体】

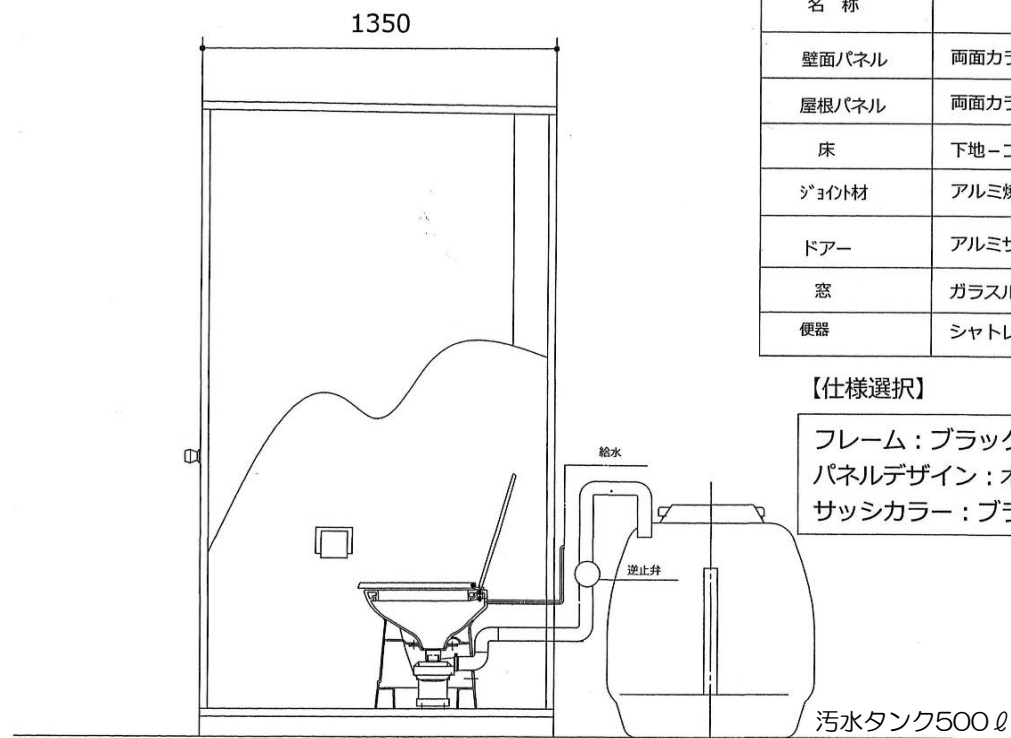
| 名称 | 仕様 |
|--------|-----------------------------|
| 壁面パネル | 両面カラー鋼板@,4 断熱ウレタンパネル@30 |
| 屋根パネル | 両面カラー鋼板@,4 断熱ウレタンパネル@30 |
| 床 | 下地-コンパネ12t 仕上-ノリクリップシート貼り |
| ジョイント材 | アルミ焼付塗装 (ファンホ・コーナ・Iチ・Lアングル) |
| ドア | アルミサッシフラッシュドア |
| 窓 | ガラスルーバー窓 (型板ガラス) |
| 便器 | シャトレ洋式便器 (陶器製) |

【仕様選択】

フレーム：ブラック
 パネルデザイン：木目柄ブラック
 サッシカラー：ブラック



正面図



側面図

お客様名

商品名

K-space KC-T0.3型 シャトレ仕様

縮尺

1:20
(A3)

販売元

A-pride Co.,Ltd.

作図