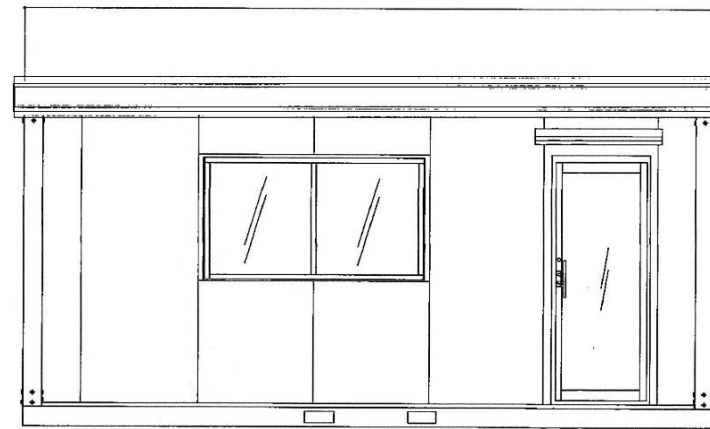
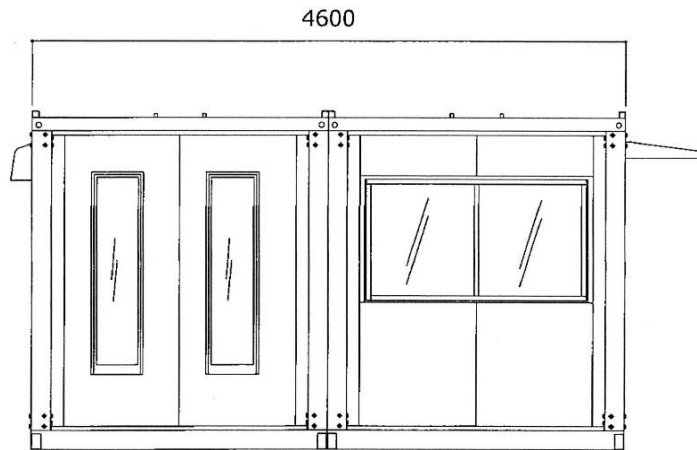
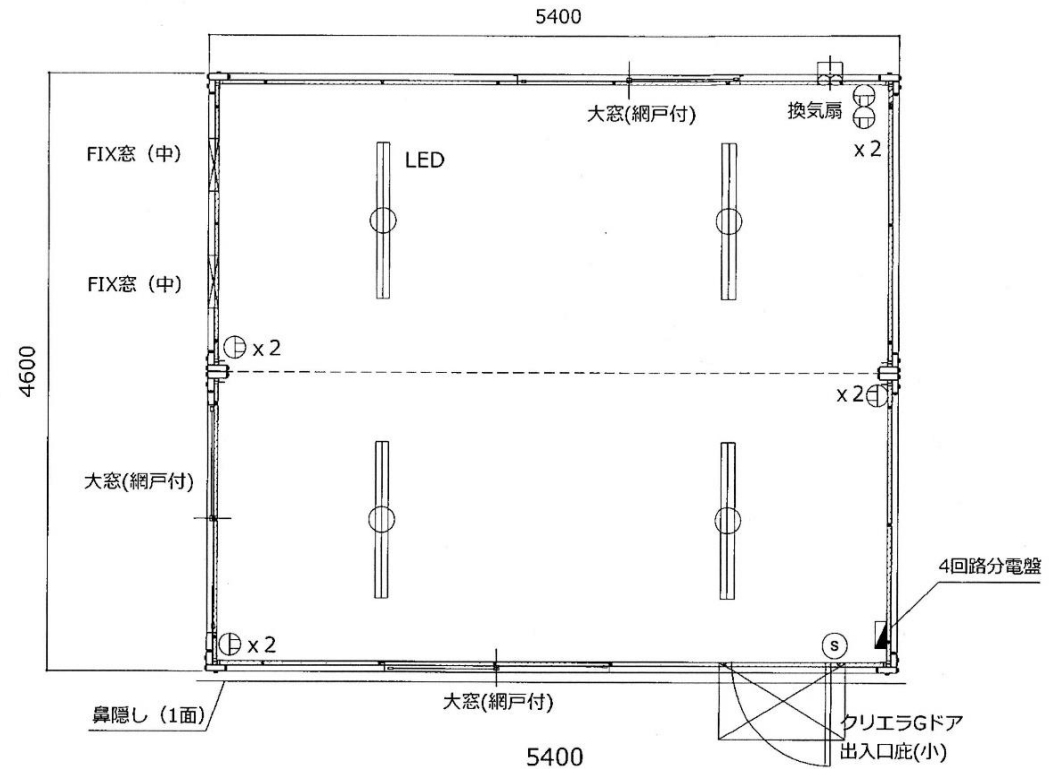


名称	仕様
骨組構造	軽量形鋼・ノックダウン構造
屋根	瓦葺き亜鉛鋼板 t=0.3 遮熱塗装仕上
天井	両面カラー鋼板@,3 断熱ウレタンパネル@40
壁面パネル	両面カラー鋼板@,3 断熱ウレタンパネル@30
出入口	アルミサッシクリアエラGドア(5mm透明ガラス)
窓	アルミサッシ引違窓(3mm透明ガラス)
	アルミサッシFIX窓(5mm透明ガラス)
床	耐水合板@,15
照明器具(LED)	L E D 32W×4ヶ所
分電盤	4回路用
コンセント	壁付：2口×4ヶ所 換気扇：1口×1ヶ所
換気扇	フード付

【仕様選択】

鉄骨フレームサイズ：U150
 フレームカラー：ブラック
 パネルカラー：メイン-木目柄ブラック※正面のみダークブラウン
 端-ダークブラウン
 サッシカラー：ブラック
 換気扇フード：ブラック
 鼻隠し(1面)：ブラック
 出入口底カラー：ブラック

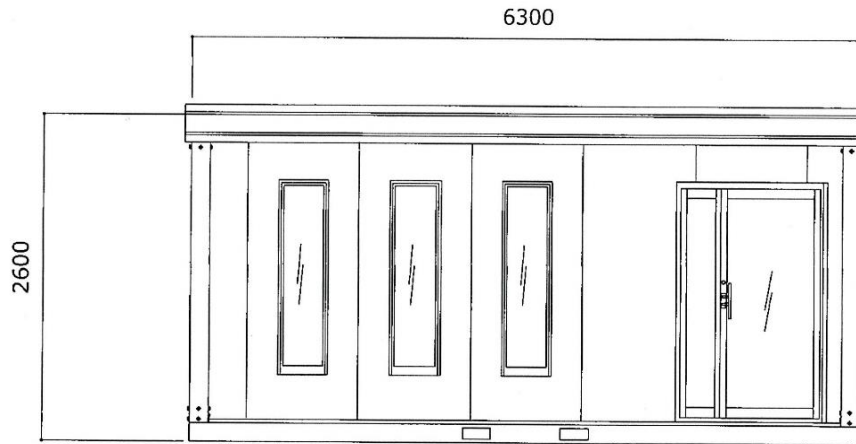
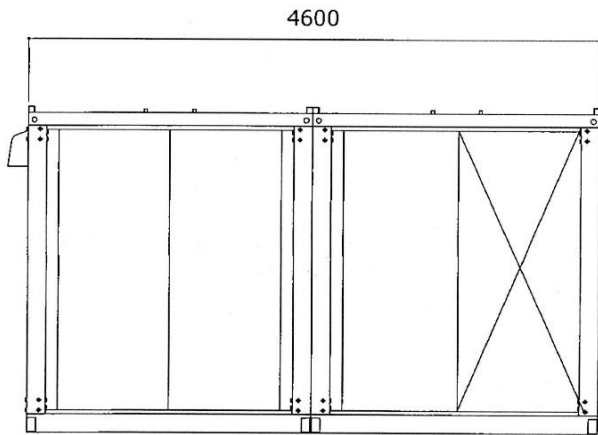
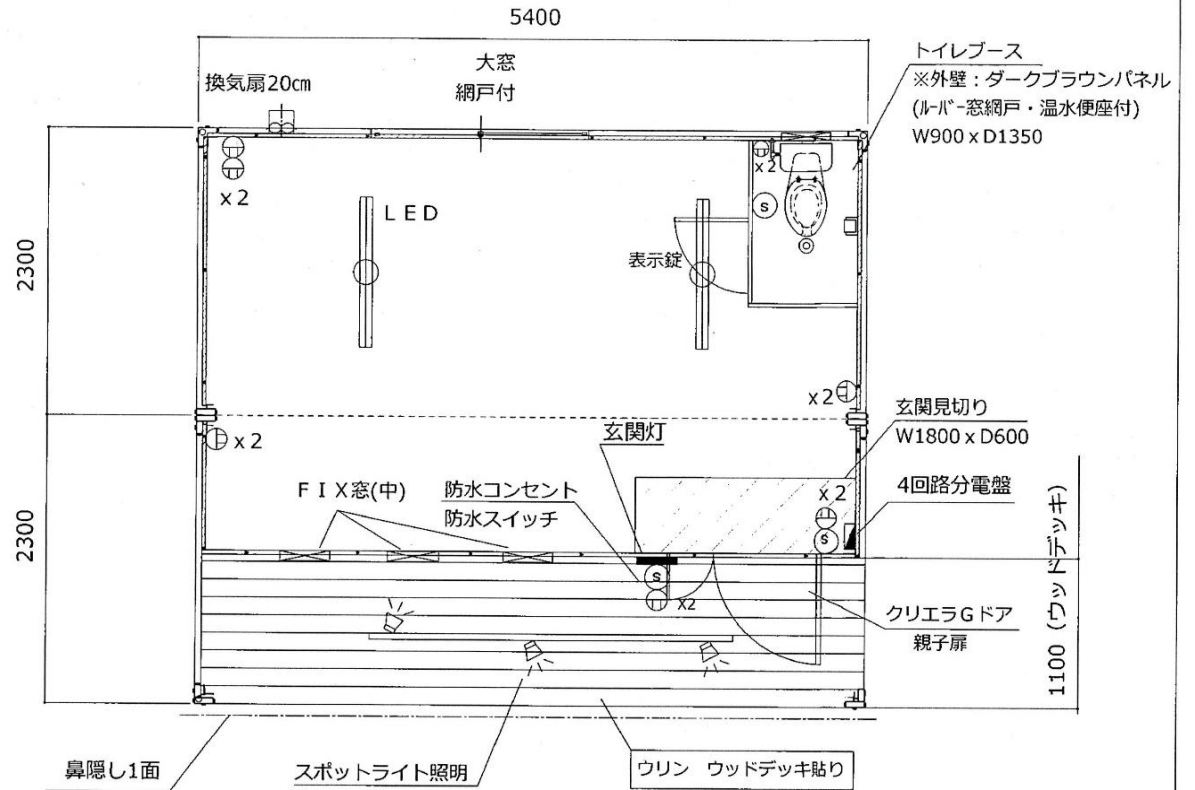


お客様名	確認印	商品名	縮尺	販売元	作図
神戸市		A-space AC-8型 BK	1:35 (A3)	A-pride Co.,Ltd.	

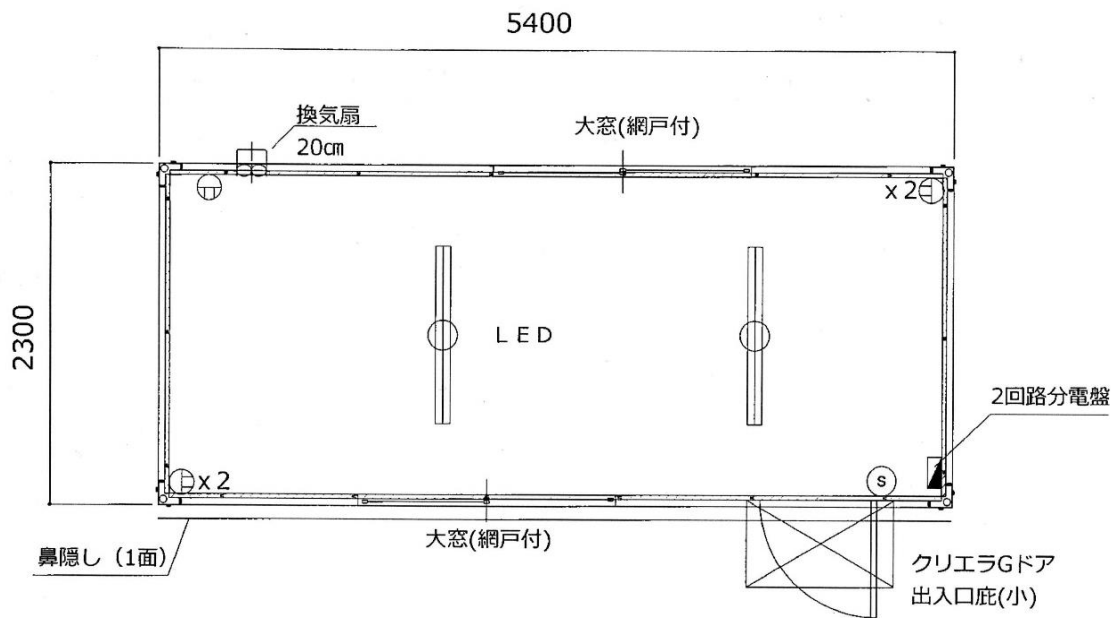
名称	仕様 (本体のみ)
骨組構造	軽量形鋼・ノックダウン構造
屋根	瓦棒葺き亜鉛鋼板 t=0.3 遮熱塗装仕上
天井	両面カラー鋼板@,3 断熱ウレタンパネル@40
壁面パネル	両面カラー鋼板@,3 断熱ウレタンパネル@30
出入口	アルミサッシクリアGドア親子扉(5mm透明ガラス)
窓	アルミサッシ引違窓(3mm透明ガラス) FIX窓(5mm透明ガラス)
床	耐水合板@,15 クッションフロア貼り
照明 (LED)	2ヶ所
分電盤	4回路分電盤
コンセント	壁付: 2口×4ヶ所 換気扇: 1口×1ヶ所

【仕様選択】

鉄骨フレームサイズ: U150
 フレームカラー: ブラック
 パネルカラー: メイン-木目柄ブラック※正面のみダークブラウン
 端-ダークブラウン
 サッシカラー: ブラック
 換気扇フード: ブラック
 鼻隠し (1面): ブラック
 出入口底カラー: ブラック



お客様名	確認印	商品名	縮尺	販売元	作図
神戸市		A-space AC-8型 BK (トイレブース付・ウッドデッキ仕様)	1:30 (A3)	Apride Co.,Ltd.	



名称	仕様(本体のみ)
骨組構造	軽量形鋼・ノックダウン構造
屋根	瓦棒葺き亜鉛鋼板 t=0.3 遮熱塗装仕上
天井	両面カラー鋼板@,3 断熱ウレタンパネル@30
壁面パネル	両面カラー鋼板@,3 断熱ウレタンパネル@30
出入口	アルミサッシ クリエラGドア(5mm透明ガラス)
窓	アルミサッシ 引違窓 (3mm透明ガラス)
床	耐水合板@,15 クッションフロア貼り
照明(LED)	LED32W×2ヶ所
分電盤	2回路分電盤
コンセント	壁付: 2口×2ヶ所 換気扇: 1口×1ヶ所

【仕様選択】

鉄骨フレームサイズ: U150
 フレームカラー: ブラック
 パネルカラー: メイン-木目柄ブラック※正面のみダークブラウン
 端-ダークブラウン
 サッシカラー: ブラック
 換気扇フード: ブラック
 鼻隠し(1面): ブラック
 出入口底カラー: ブラック

