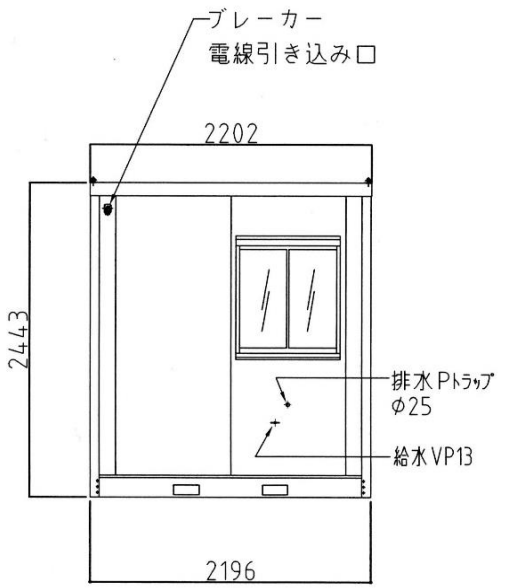
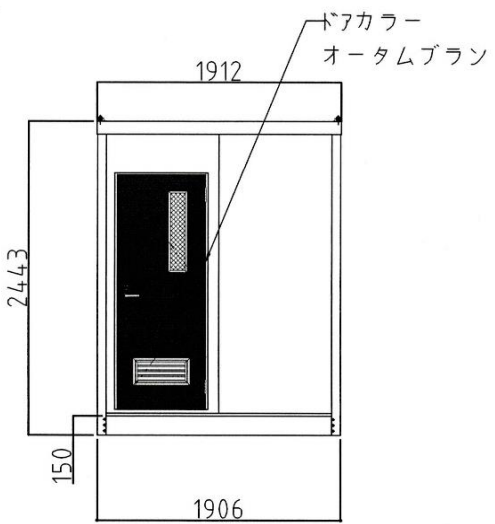


平面図

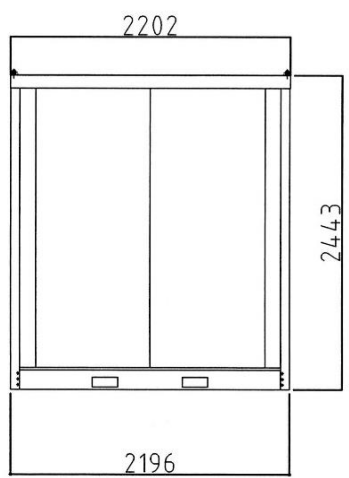
名称	仕様
骨組構造	軽量形鋼・ロックダウン構造
屋根・天上 壁パネル	両面カラー鋼板@0.3 発泡ウレタン注入パネル@30
出入口	汎用ドア(小窓・ガラリ付) アルミサッシュェフラッシュドア
バルベツト	樹脂製
床	合板@15PVCシート張り
窓	アルミ引違窓 型板ガラス
窓付換気ガラリ	アルミ製(樹脂ガラス付き)
照明	LED小型シーリングライト7.5w
ブレーカー	100V/20A
コンセント	1口用または2口用
外線引込口	樹脂製
大便器	陶器製
ペーパーホルダー	樹脂製フンタッチ式
小便器	陶器製
手洗器	陶器製



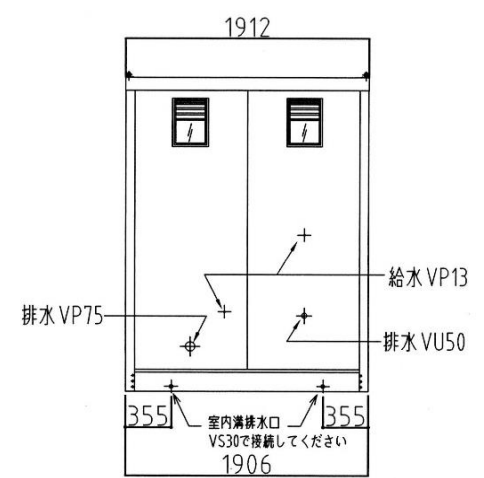
左側面図



正面図



右側面図



背面図

* 給排水位置は、多少ズレル場合があります。
必ず、原物合わせて配管をして下さい。