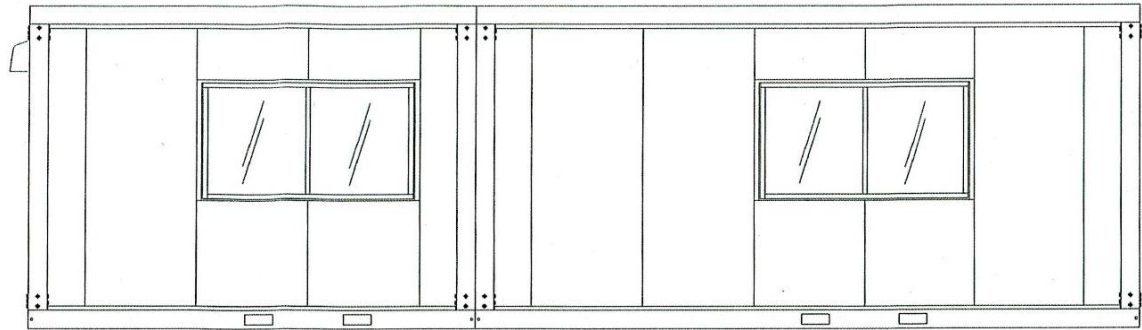


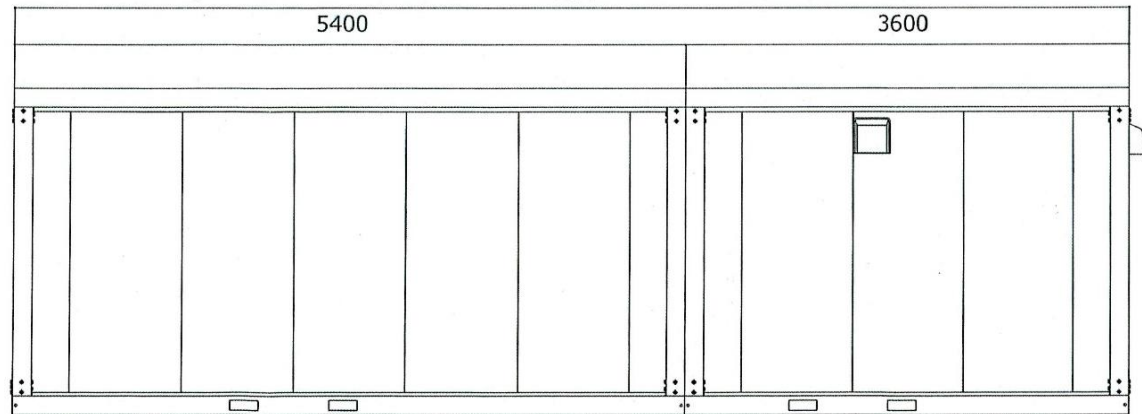
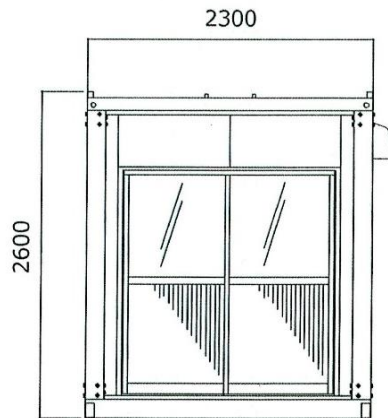
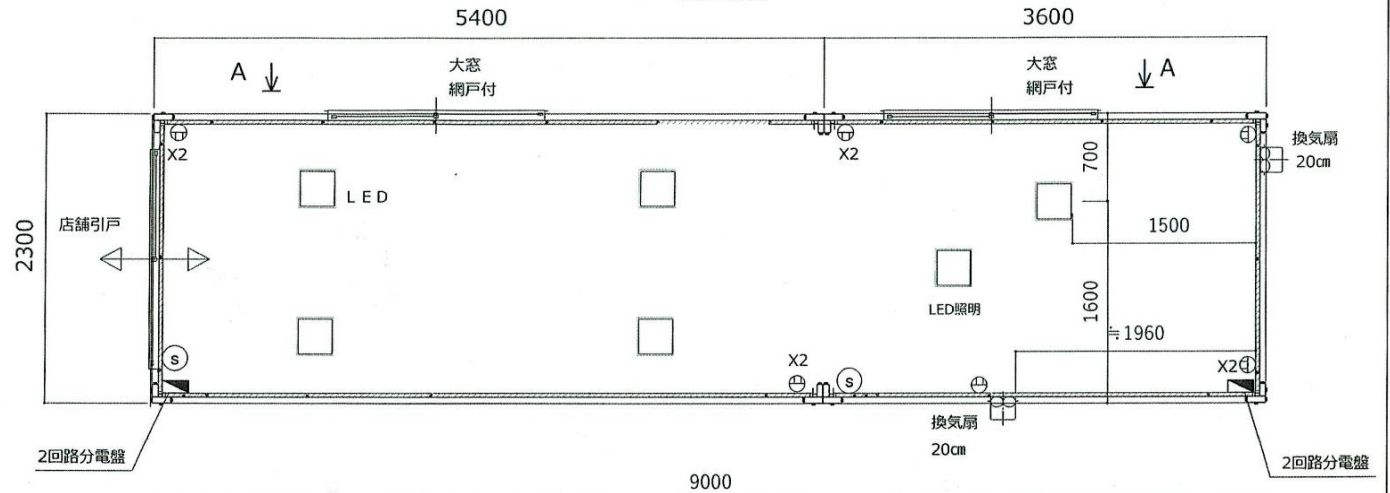
名称	仕様(本体のみ)
骨組構造	軽量形鋼・ノックダウン構造
屋根	瓦葺き垂鉛鋼板 t=0.3 過熱塗装仕上
天井	両面カラー鋼板@.4 断熱ウレタンパネル@40
壁面パネル	両面カラー鋼板@.4 断熱ウレタンパネル@30
出入口	アルミサッシ引違戸(3mm透明ガラス/複合パネル)
窓	アルミサッシ引違窓(3mm透明ガラス)
床	耐水合板@.15
照明器具	6ヶ所
分電盤	2回路用×2ヶ所
コンセント	壁付: 2口×4ヶ所 換気扇用: 1口×2ヶ所
換気扇	フード付

【仕様選択】

鉄骨フレームサイズ: U150 フレームカラー: ブラック  
 パネルデザイン: 規格パネル(ホワイト・エンボス加工)  
 サッシカラー: ブラック  
 換気扇カバーカラー: 規格アイボリー



A 視



お客様名 姫路市

確認印

商品名 A-space A-4型+A-2.5型 妻2連棟(店舗引戸) B級品

縮尺 販売元  
1:30 (A3)

A-pride Co.,Ltd.

作図