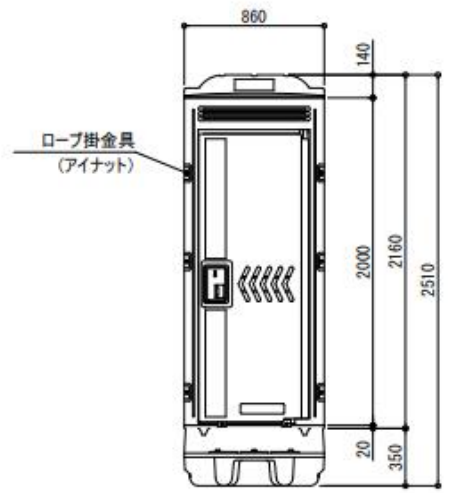
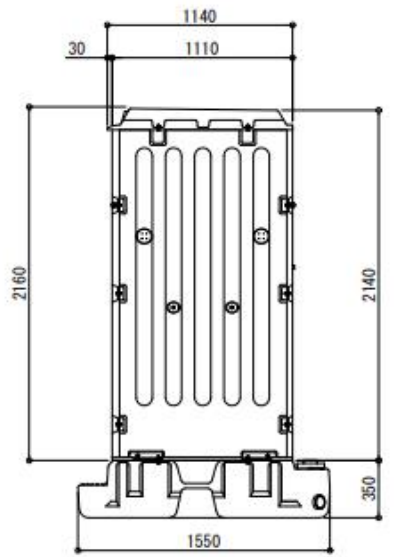


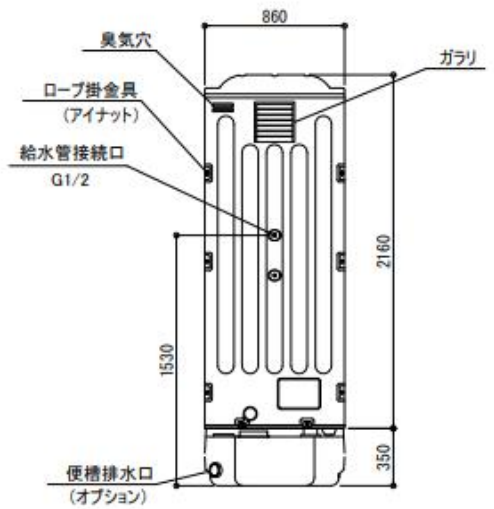
仕 様	
本 体	PE製中型成形二重壁
屋 根	PE製中型成形二重壁
ド ア	PE製中型成形二重壁
床	PE製中型成形二重壁
衛生機器	大便器陶器製
	ロータンクPP製
便槽	PE製中型成形400L
付属品	鍵、ペーパーホルダー
	手摺Φ32PVC(塩ビ)
	棚、電球ソケット
重 量	88kg



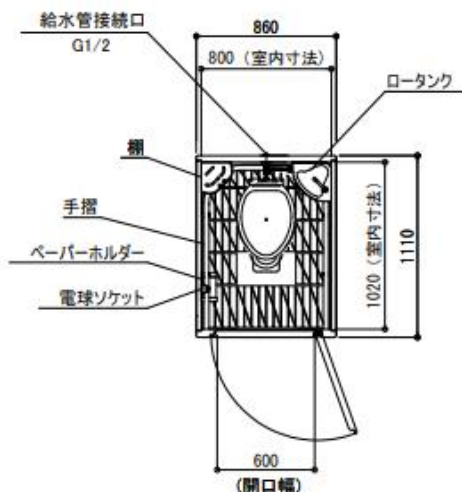
正面図



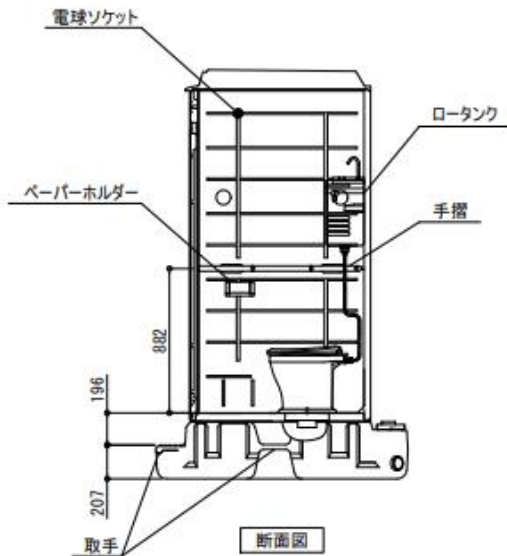
側面図



裏面図



平面図



断面図

※寸法公差 ± 1%

	△	
	△	
	△	
年月日	署名	符号

訂正内容及び理由

日付	作 図
尺 寸	承 認

図面名称  
**フォルテトイレ No.41B**  
 洋式簡易水水洗式  
 ロータンク・軽水便器仕様  
**KF-ABB-2**