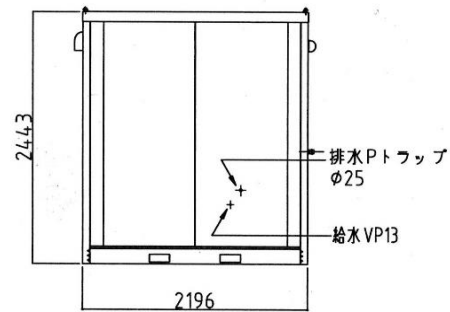
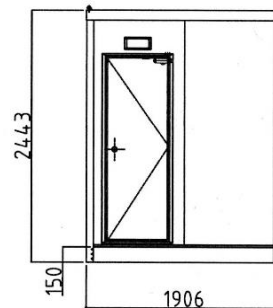


平面図

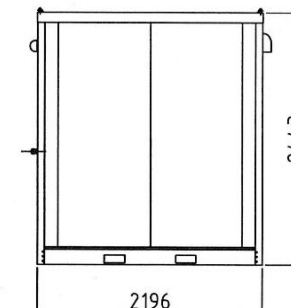
名称	仕様
骨組構造	軽量形鋼・ノックダウン構造
屋根・天上	片面カバー鋼板φ0.3
壁パネル	発泡ウレタン注入パネルφ30
出入口	アルミサッシュ付フッシュドア
バルベットの	樹脂製
床	合板φ15PVCシート張り
換気扇	パイプ用ファン・U型フード付
照明	LED小型シーリングライト7.5w
ブレーカー	100V/20A
コンセント	1口用または2口用
外線引込口	樹脂製
大便器	陶器製
ペーパーホルダー	棚付2連紙巻器
小便器	陶器製
手洗器	ハイドロセラフロア 600×800×6mm
化粧鏡	角形 300×450



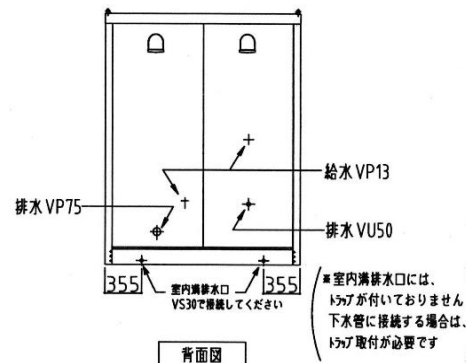
左側面図



正面図



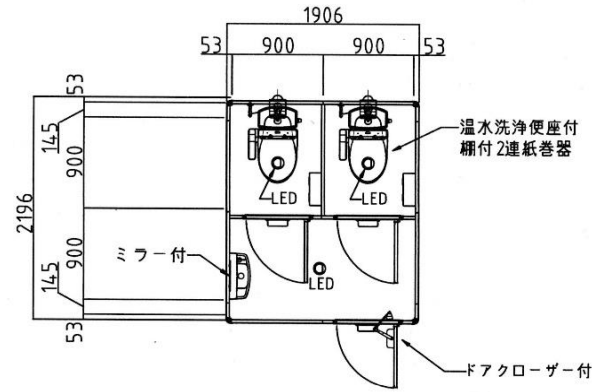
右側面図



背面図

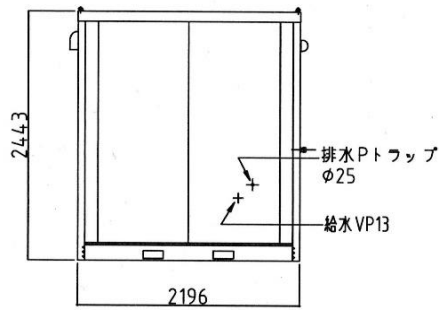
*給排水位置は、多少ズレル場合があります。必ず、原物合わせて配管をして下さい。

名称		品	尺	月	日	棟	番	番	社	名
----	--	---	---	---	---	---	---	---	---	---

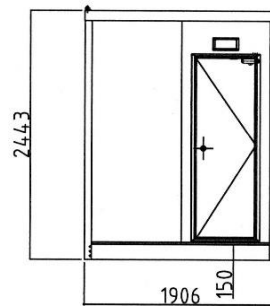


平面図

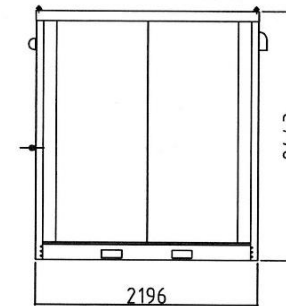
名称	仕様
骨組構造	軽量形鋼・ノックダウン構造
屋根・天上	両面カラー鋼板φ0.3
壁パネル	発泡ウレタン注入パネルφ30
出入口	アルミサッシューフッシュドア
バルベツト	樹脂製
床	合板φ15PVCシート張り
換気扇	パイプ用ファン・U型フード付
照明	LED小型シーリングライト7.5w
ブレーカー	100V/20A
コンセント	1口用または2口用
外線引込口	樹脂製
大便器	陶器製
ペーパーホルダー	棚付2連紙巻器
手洗器	陶器製
化粧鏡	角形 300×450



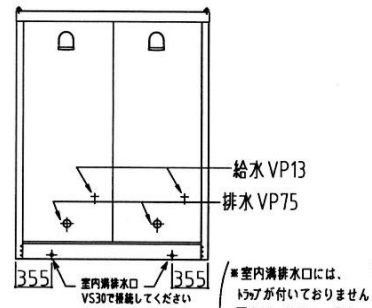
左側面図



正面図



右側面図



背面図

*給排水位置は、多少ズレル場合があります。必ず、原物合わせて配管をして下さい。

名称		尺	月	日	株	番	社
----	--	---	---	---	---	---	---